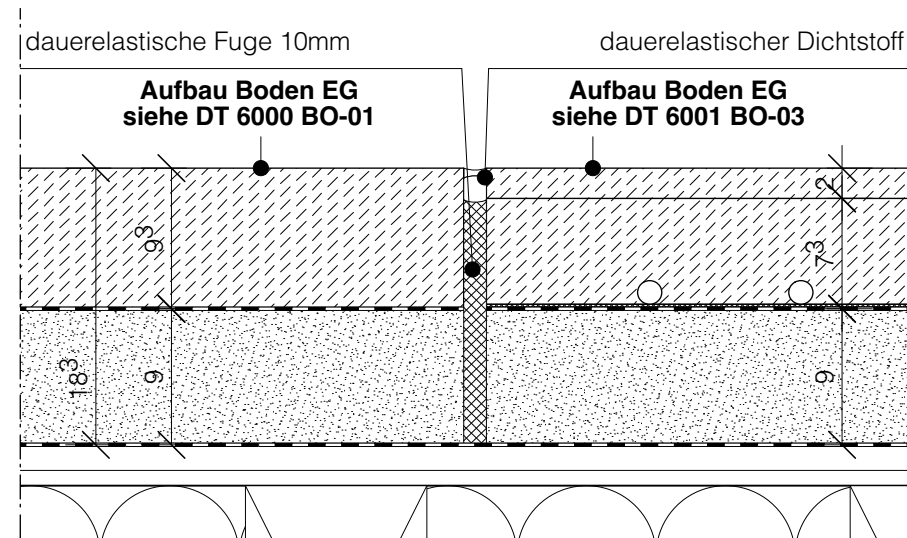
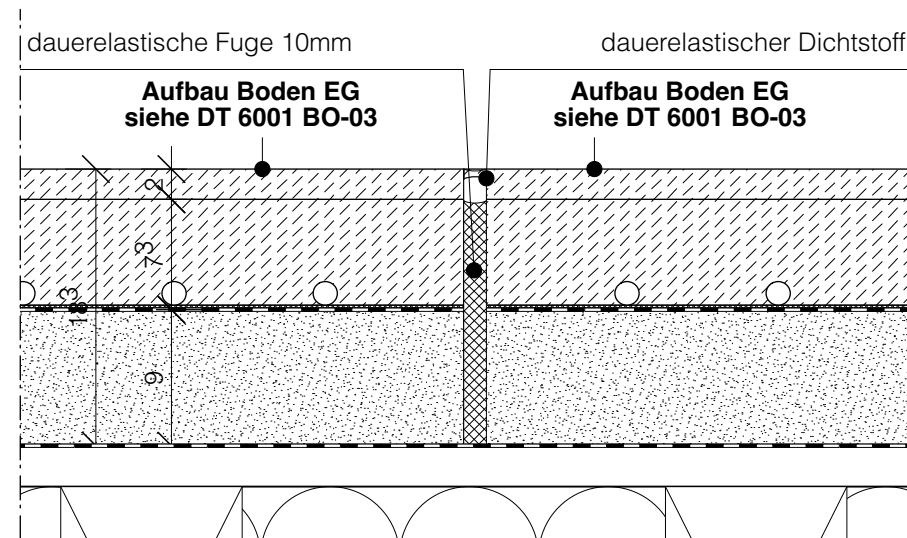


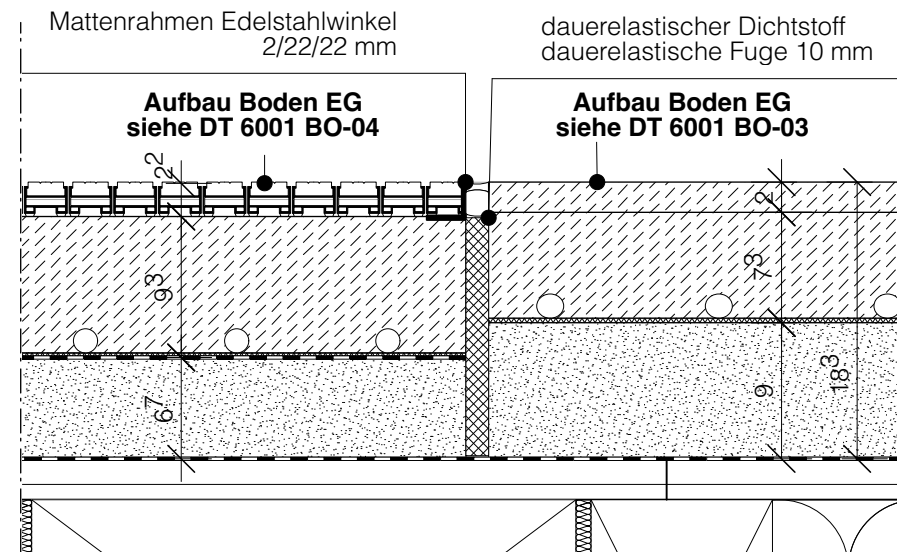
## Anschlussdetail Bodenübergänge EG



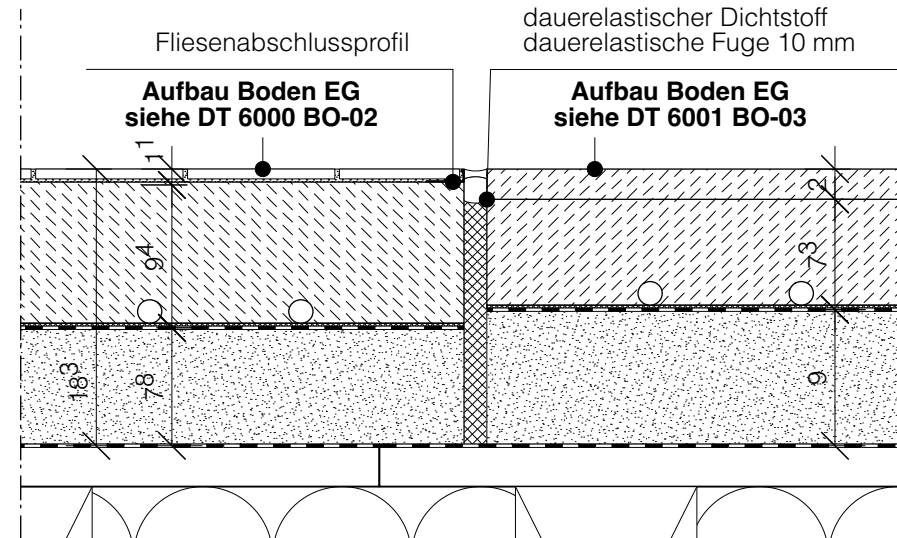
**01 Übergang (Garderobe)**  
Sichtestrich - Sichtestrich 2-lagig mit FBH



**03 Übergang (Foyer)**  
Sichtestrich 2-lagig mit FBH



**02 Übergang (Windfang)**  
Sauberlaufmatte - Sichtestrich 2-lagig mit FBH



**04 Übergang (WC)**  
Fliesen - Sichtestrich 2-lagig mit FBH

1. Pläne nicht skalieren. Maßgeblich ist die Bemaßung.
2. Alle Maße in Meter, soweit nicht anders gekennzeichnet.
3. Alle Maße sind am Bau zu prüfen.
4. Maßunstimmigkeiten sind mit den Architekt:innen zu klären.
5. Flächenangaben sind ungefähre Angaben.
6. Höhenangaben sind auf OKFB bezogen.

Höhenbezug OKFF ± 0,00 m = + 34,15 m ü. NHN

Index	Änderungsbeschreibung	Datum

## Museums-Pavillon und Touristische Wissenspfade auf dem TU Campus

**Bauvorhaben** GRW-Projekt Museums-Pavillon  
und Touristische Wissenspfade  
auf dem TU Campus

Straße des 17. Juni 135  
10623 Berlin

**Bauherr:in** Land Berlin  
vertreten durch  
-die Präsidentin-  
Technische Universität  
Straße des 17. Juni 135  
10623 Berlin



**Förderung**

Gefördert durch:



aufgrund eines Beschlusses  
des Deutschen Bundestages



Dieses Projekt wurde im Rahmen der Gemeinschaftsaufgabe „Verbesserung der regionalen Wirtschaftsstruktur“ (GRW) mit Bundes- und Landesmitteln gefördert.

**Architektur und  
Generalplanung**

**Leistungsphase** LP5 Ausführungsplanung  
**Projektnummer** 166  
**Freigabe / Index** F / 0  
**Erstelldatum** 08.01.26  
**Format** DIN A3, 420 x 297mm

**Plannummer** 6010  
**Plancodierung** 166-ARC-5-DT-FU10-5-0  
**Planinhalt** Bodenübergänge EG  
**Maßstab** 1:5  
**gezeichnet von**