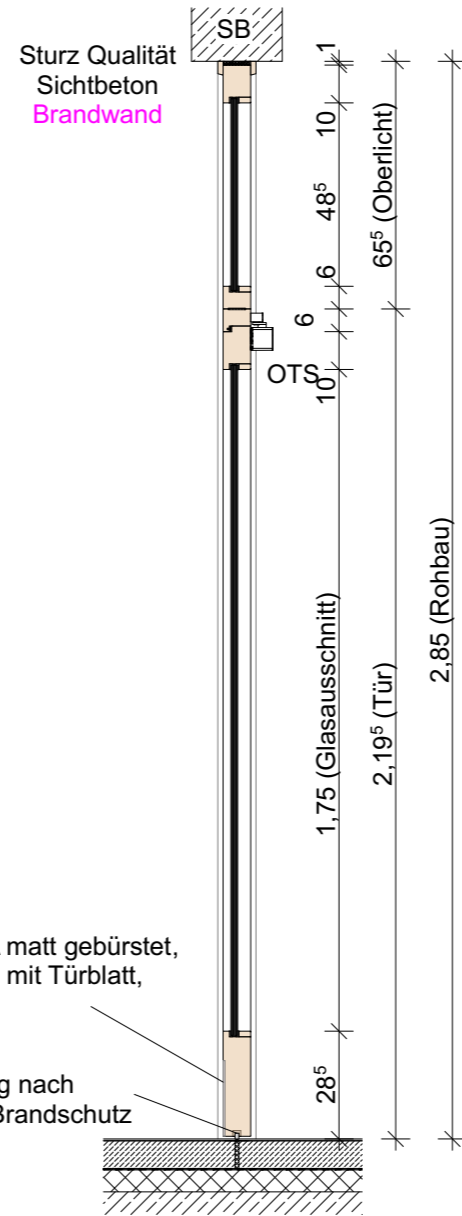


Ansicht



Schnitt

Tür-Nr.: T.00.059 Lernstraße, EG  
 Tür-Nr.: T.10.159 Lernstraße, 1.OG

**Typ-T2-11**

Schallschutz: **Rw ≥ 27 dB**

Brandschutz: **T90 Fluchttür**

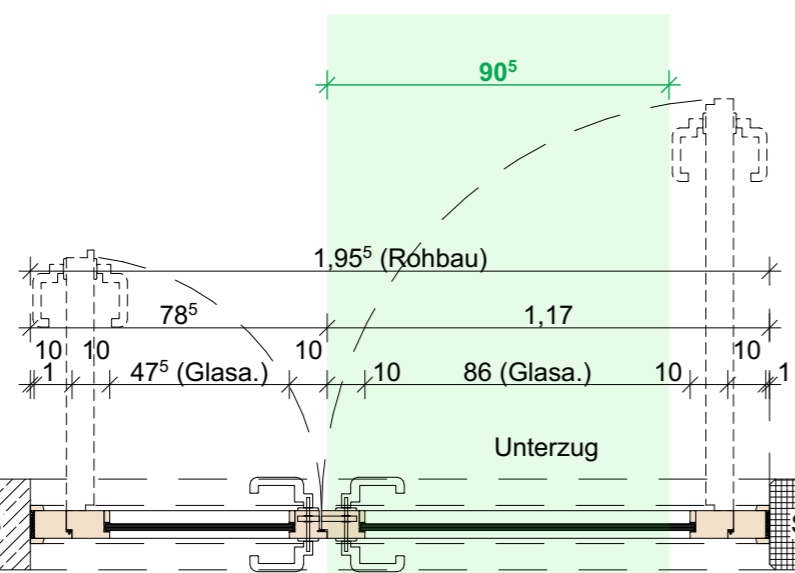
Rahmen: Massivholzstockzarge, Furnier Echtholz Eiche, Lackierung transparent matt, Deckleiste 14/36 abgerundet

Oberlicht: Glasaufdachung, Glas nach Zulassung

Türflügel: Eiche massiv lamelliert mit Lichtausschnitt, stumpf einschlagend  
 Oberfläche: Furnier Echtholz Eiche, Lackierung transparent matt, Bodendichtung absenkbar, Glas nach Zulassung

Türschließer: OTS, Schließfolgeregelung

**Hinweis!** Alle Profilabmessungen sind Circa-Maße und herstellerabhängig; Bedienklasse 3 (DIN EN 12217); Anzahl Bänder herstellerabhängig (mind.3 Bänder); Verleistung herstellerabhängig



Grundriss

Landeshauptstadt Kiel  
 60 Immobilienwirtschaft  
 Andreas-Gayk-Straße 31 A  
 Postfach 1152  
 24099 Kiel  
 Tel. 0431/ 901-1060  
 Fax 0431/ 901-61060

Bauvorhaben: <b>0070 - Sanierungsmaßnahme Friedrich-Junge-Schule: Bauteil Gemeinschaftsschule</b>				
Planbezeichnung: <b>Detail Innentür Typ-T2-11</b>			Maßstab: 1:20	
Leistungsphase: Zur Kalkulation	Index: -	Blattgröße: A3	Gez. von:	Datum: 17.06.2026
Plannummer: FJSGemS-AR-6-DET-T2-11-00-F				