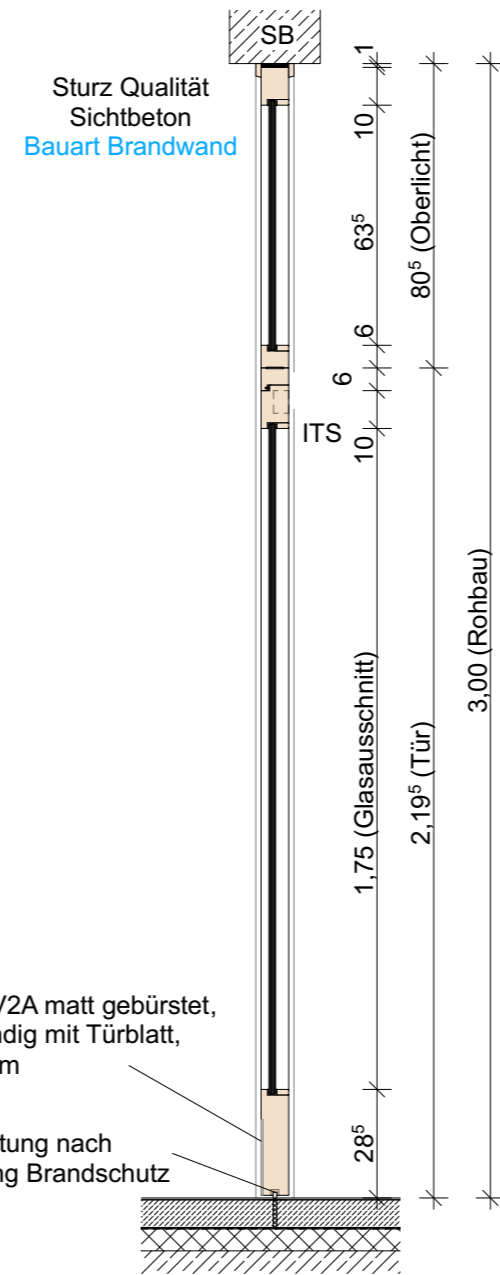


Ansicht



Schnitt

Trittlech V2A matt gebürstet, flächenbündig mit Türblatt, Höhe 20 cm

Bodendichtung nach Anforderung Brandschutz

Tür-Nr.: T.20.T02 Treppenraum 02, 2.OG

Typ-T2-08

Schallschutz: $R_w \geq 27$ dB

Brandschutz: **RS Fluchttür**

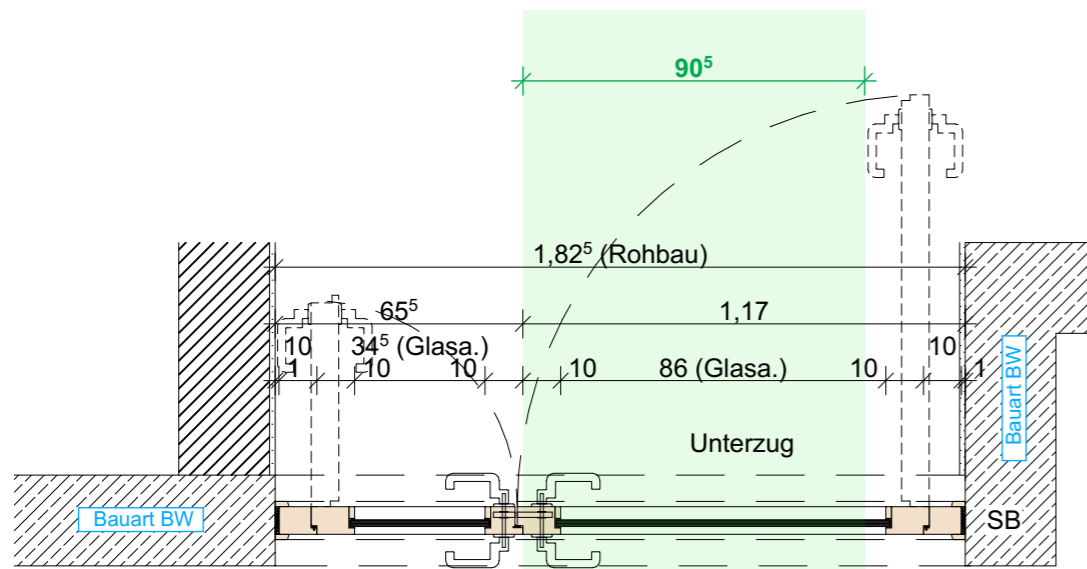
Rahmen: Massivholzstockzarge, Furnier Echtholz Birke, Lackierung transparent matt, Deckleiste 14/36 abgerundet

Oberlicht: Glasausfachung, Glas nach Zulassung

Türflügel: mit Lichtausschnitt, stumpf einschlagend
Oberfläche: Furnier Echtholz Birke, Lackierung transparent matt, Bodendichtung absenkbar, Glas nach Zulassung

Türschließer: ITS, Schließfolgeregelung, svp-B

Hinweis! Alle Profilabmessungen sind Circa-Maße und herstellerabhängig! Bedienklasse 3 (DIN EN 12217); Anzahl Bänder herstellerabhängig (mind. 3 Bänder)



Grundriss

Landeshauptstadt Kiel



60 Immobilienwirtschaft
Andreas-Gayk-Straße 31 A
Postfach 1152
24099 Kiel
Tel. 0431/ 901-1060
Fax 0431/ 901-61060

Bauvorhaben: **0070 - Sanierungsmaßnahme Friedrich-Junge-Schule: Bauteil Gemeinschaftsschule**

Planbezeichnung: **Detail Innentür Typ-T2-08** Maßstab: 1:20

Leistungsphase: Zur Kalkulation Index: - Blattgröße: A3 Gez. von: Datum: 17.06.2026

Plannummer: FJSGemS-AR-6-DET-T2-08-00-F