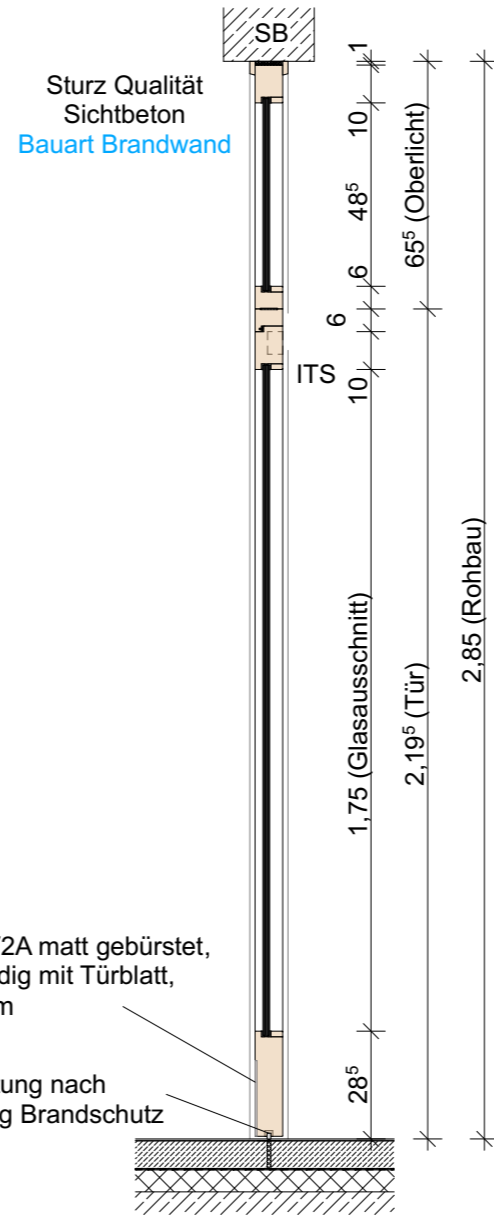


Ansicht



Schnitt

Tür-Nr.: T.00.T03.2 Treppenraum 03, EG
 Tür-Nr.: T.10.T03 Treppenraum 03, 1.OG

Typ-T2-07

Schallschutz: **Rw ≥ 27 dB**

Brandschutz: **T30 RS Fluchttür**

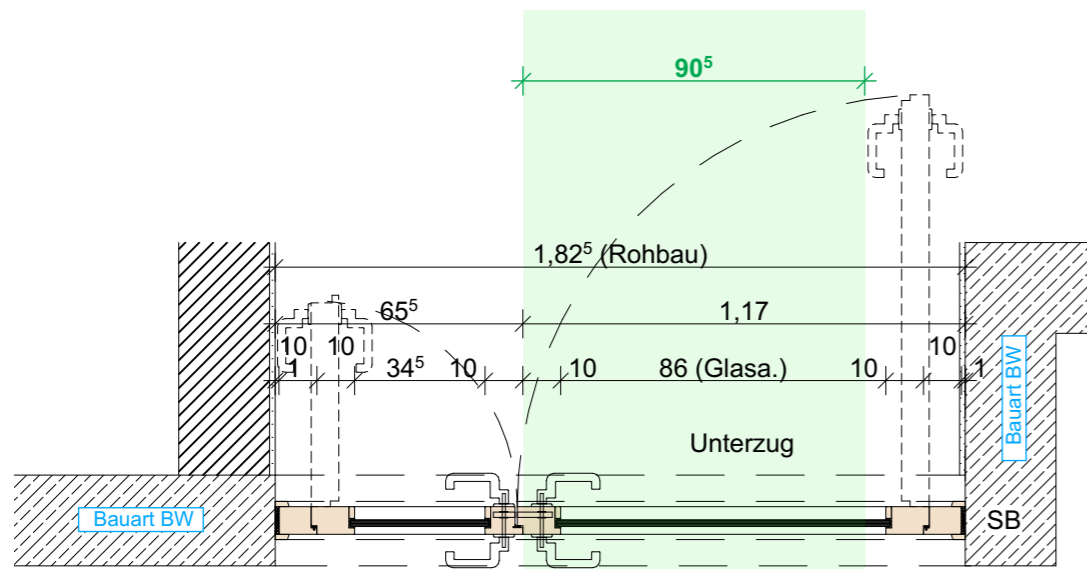
Rahmen: Massivholzstockzarge, Furnier Echtholz Birke, Lackierung transparent matt, Deckleiste 14/36 abgerundet

Oberlicht: Glasaufmachung, Glas nach Zulassung

Türflügel: mit Lichtausschnitt, stumpf einschlagend
 Oberfläche: Furnier Echtholz Birke, Lackierung transparent matt,
 Bodendichtung absenkbar, Glas nach Zulassung

Türschließer: ITS, Schließfolge-regelung

Hinweis! Alle Profilabmessungen sind Circa-Maße und herstellerabhängig! Bedienklasse 3 (DIN EN 12217); Anzahl Bänder herstellerabhängig (mind. 3 Bänder)



Grundriss

Landes-hauptstadt Kiel
 Kiel!
 Sailing.City.

60 Immobilienwirtschaft
 Andreas-Gayk-Straße 31 A
 Postfach 1152
 24099 Kiel
 Tel. 0431/ 901-1060
 Fax 0431/ 901-61060

Bauvorhaben: 0070 - Sanierungsmaßnahme Friedrich-Junge-Schule: Bauteil Gemeinschaftsschule				
Planbezeichnung: Detail Innentür Typ-T2-07			Maßstab: 1:20	
Leistungsphase: Zur Kalkulation	Index: -	Blattgröße: A3	Gez. von:	Datum: 17.06.2026
Plannummer: FJSGemS-AR-6-DET-T2-07-00-F				