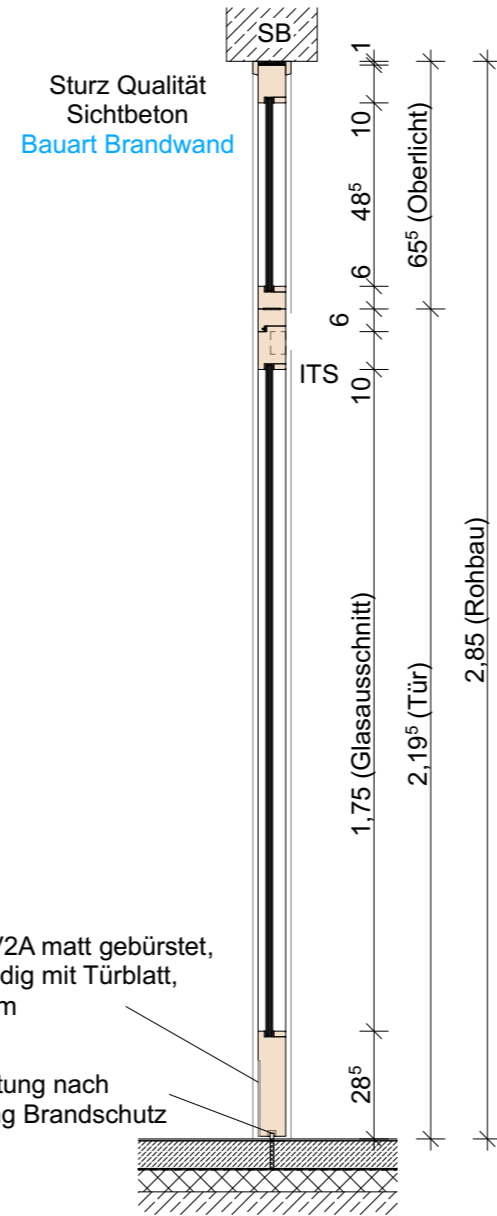
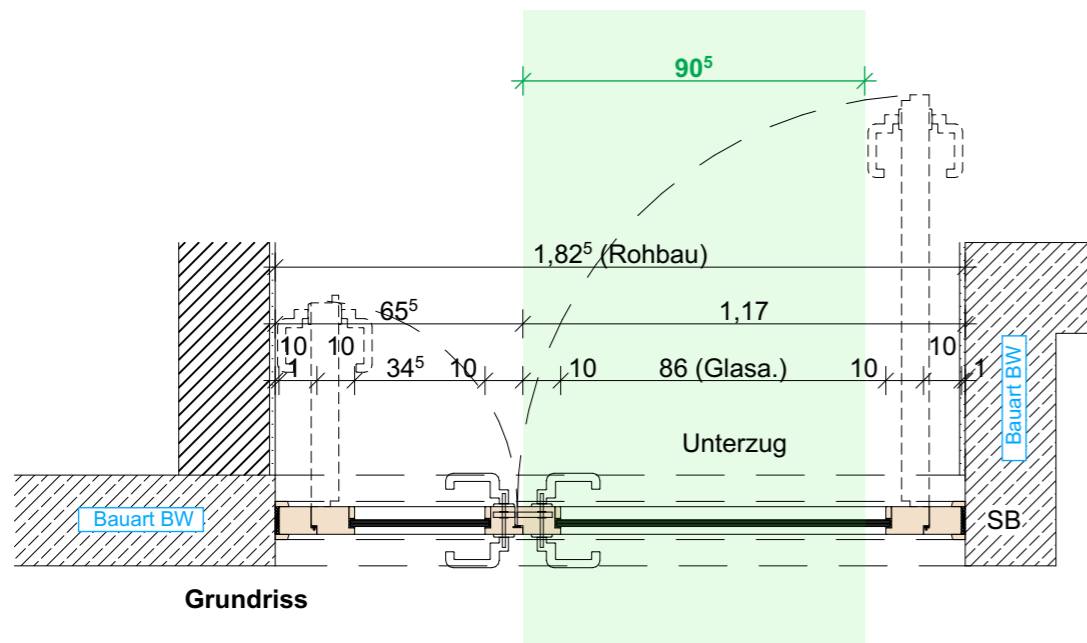


Ansicht



Schnitt



Grundriss

Tür-Nr.: T.00.T02.2 Treppenraum 02, EG  
 Tür-Nr.: T.10.T02 Treppenraum 02, 1.OG

**Typ-T2-06**

Schallschutz: **Rw ≥ 27 dB**

Brandschutz: **RS Fluchttür**

Rahmen: Massivholzstockzarge, Furnier Echtholz Birke, Lackierung transparent matt, Deckleiste 14/36 abgerundet

Oberlicht: Glasaufmachung, Glas nach Zulassung

Türflügel: mit Lichtausschnitt, stumpf einschlagend  
 Oberfläche: Furnier Echtholz Birke, Lackierung transparent matt,  
 Bodendichtung absenkbar, Glas nach Zulassung

Türschließer: ITS, Schließfolge-regelung

**Hinweis!** Alle Profilabmessungen sind Circa-Maße und herstellerabhängig! Bedienklasse 3 (DIN EN 12217); Anzahl Bänder herstellerabhängig (mind. 3 Bänder)

Landes-  
hauptstadt Kiel



60 Immobilienwirtschaft  
 Andreas-Gayk-Straße 31 A  
 Postfach 1152  
 24099 Kiel  
 Tel. 0431/ 901-1060  
 Fax 0431/ 901-61060

Bauvorhaben: **0070 - Sanierungsmaßnahme Friedrich-Junge-Schule: Bauteil Gemeinschaftsschule**

Planbezeichnung: **Detail Innentür Typ-T2-06**

Maßstab:  
1:20

Leistungsphase:  
Zur Kalkulation

Index:  
-

Blattgröße:  
A3

Gez. von:

Datum:  
17.06.2026

Plannummer: FJSGemS-AR-6-DET-T2-06-00-F