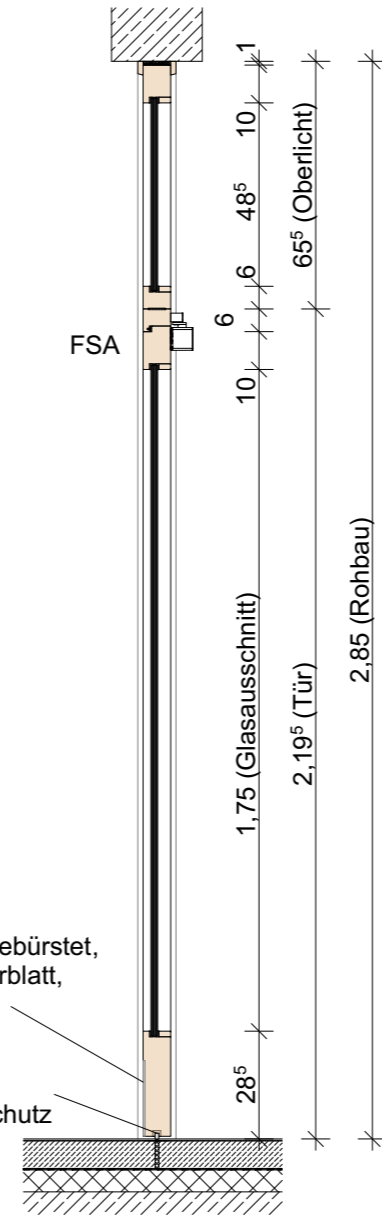
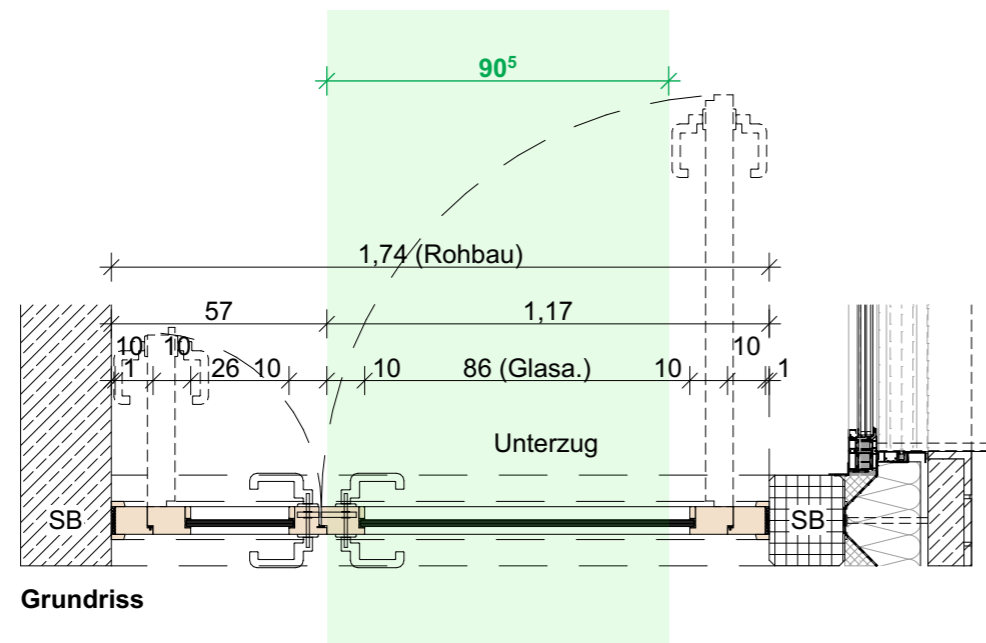


Ansicht



Schnitt



Grundriss

wie in Zeichnung, mit Profilzylinder:

Tür-Nr.: T.00.057 Lernstraße, EG
 Tür-Nr.: T.10.157 Lernstraße, 1.OG

wie in Zeichnung, ohne Profilzylinder:

Tür-Nr.: T.00.062 Flur, EG
 Tür-Nr.: T.10.162 Flur, 1.OG

Typ-T2-03

Schallschutz: **Rw ≥ 27 dB**

Brandschutz: **T90 Fluchttür**

Rahmen: Massivholzstockzarge, Furnier Echtholz Eiche, Lackierung transparent matt, Deckleiste 14/36 abgerundet

Oberlicht: Glasaufmachung, Glas nach Zulassung

Türflügel: Eiche massiv lamelliert mit Lichtausschnitt, stumpf einschlagend
 Oberfläche: Furnier Echtholz Eiche, Lackierung transparent matt, Bodendichtung absenkbar, Glas nach Zulassung

Türschließer: OTS / FSA, Schließfolgeregelung

Hinweis! Alle Profilabmessungen sind Circa-Maße und herstellerabhängig; Bedienklasse 3 (DIN EN 12217); Anzahl Bänder herstellerabhängig (mind.3 Bänder); Verleistung herstellerabhängig

Landes-
hauptstadt Kiel



60 Immobilienwirtschaft
 Andreas-Gayk-Straße 31 A
 Postfach 1152
 24099 Kiel
 Tel. 0431/ 901-1060
 Fax 0431/ 901-61060

Bauvorhaben: **0070 - Sanierungsmaßnahme Friedrich-Junge-Schule: Bauteil Gemeinschaftsschule**

Planbezeichnung: **Detail Innentür Typ-T2-03** Maßstab: 1:20

Leistungsphase: Zur Kalkulation Index: - Blattgröße: A3 Gez. von: Datum: 17.06.2026

Plannummer: FJSGemS-AR-6-DET-T2-03-00-F