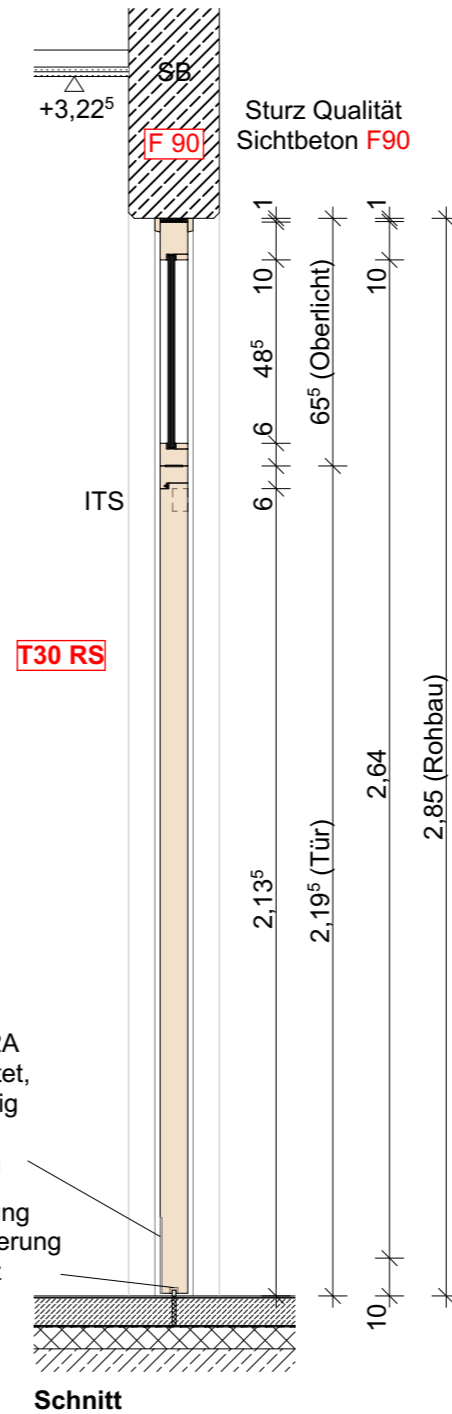


Ansicht



Schnitt

Trittblech V2A
matt gebürstet,
flächenbündig
mit Türblatt,
Höhe 20 cm

Bodendichtung
nach Anforderung
Brandschutz

Tür-Nr.: T.10.123 Zeichenraum, 1.OG

Typ-T1-14 DIN Rechts

Schallschutz: $R_w \geq 32dB$

Brandschutz: **T30 RS Fluchttür**

Rahmen: Massivholzstockzarge
Furnier Echtholz Birke, Lackierung transparent matt,
Deckleiste 14/36 abgerundet

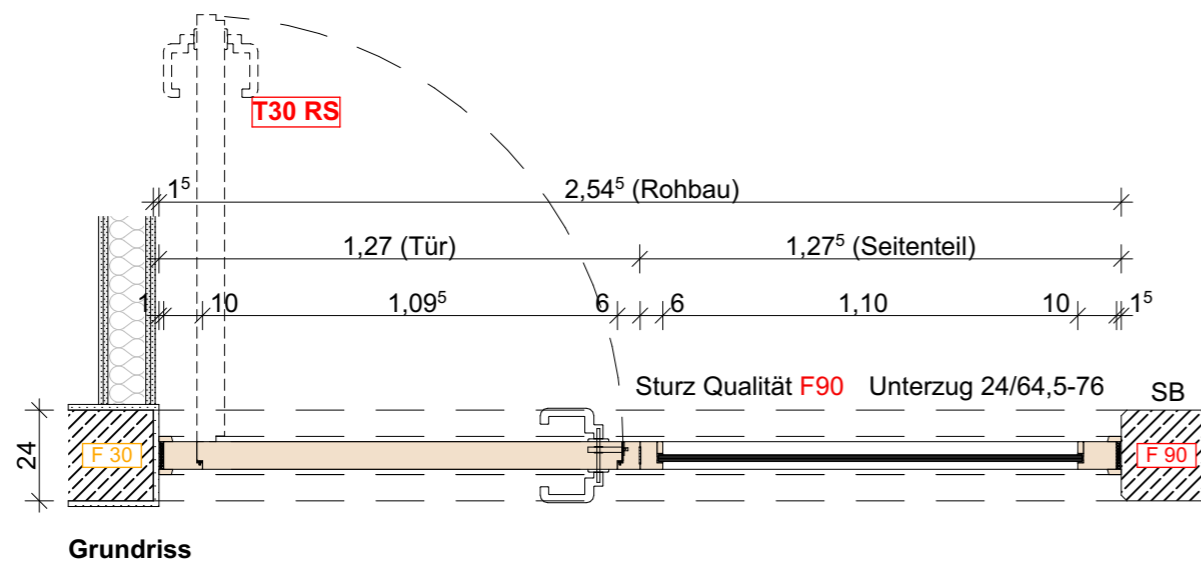
Oberlicht: Glasausfachung, Glas nach Zulassung

Türflügel: stumpf einschlagend,
Oberfläche: Furnier Echtholz Birke, Lackierung transparent ma
Bodendichtung absenkbar, Glas nach Zulassung

Seitenteil: Glasausfachung, Glas nach Zulassung

Türschließer: ITS, svp-B

Hinweis! Alle Profilabmessung sind Circa-Maße und
herstellerabhängig!



Grundriss

Landes-
hauptstadt Kiel

Kiel.
Kiel
Sailing.City.

60 Immobilienwirtschaft
Andreas-Gayk-Straße 31 A
Postfach 1152
24099 Kiel
Tel. 0431/ 901-1060
Fax 0431/ 901-61060

Bauvorhaben: **0070 - Sanierungsmaßnahme Friedrich-Junge-Schule:
Bauteil Gemeinschaftsschule**

Planbezeichnung: **Detail Innentür Typ-T1-14**

Maßstab:
1:20

Leistungsphase:
Zur Kalkulation

Index:
-

Blattgröße:
A3

Gez. von:

Datum:
17.06.2026

Plannummer: FJSGemS-AR-6-DET-T1-14-00-F