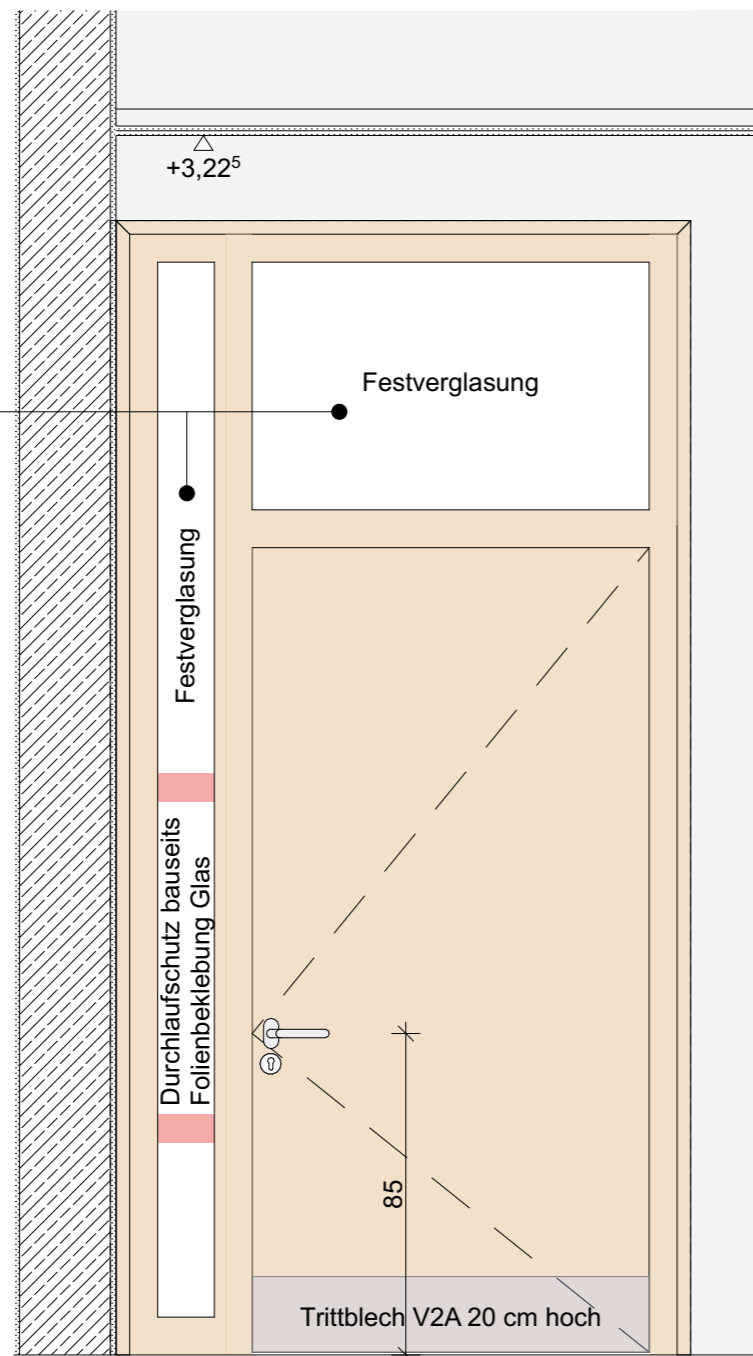
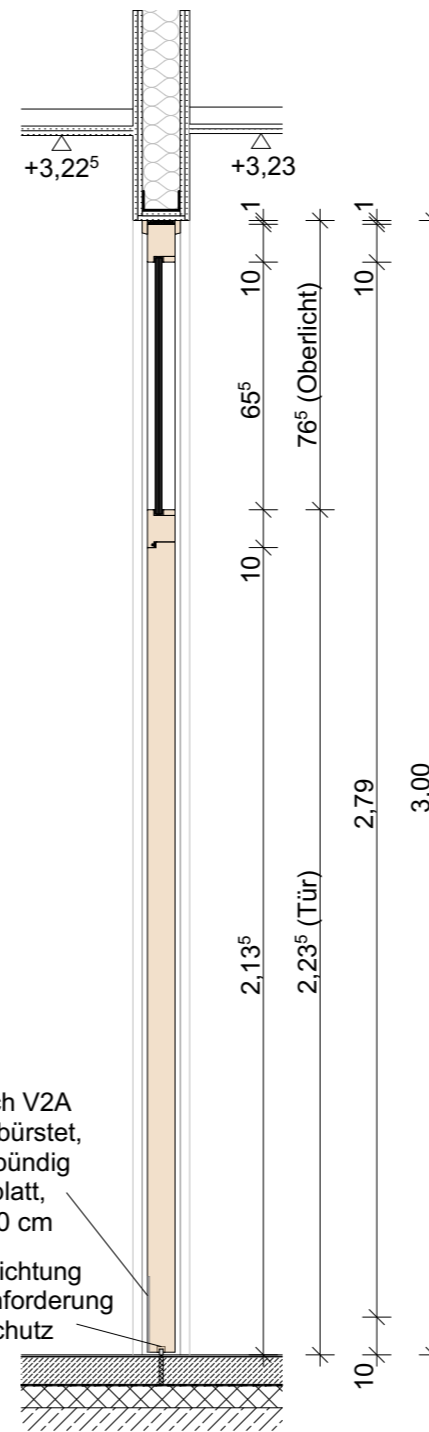


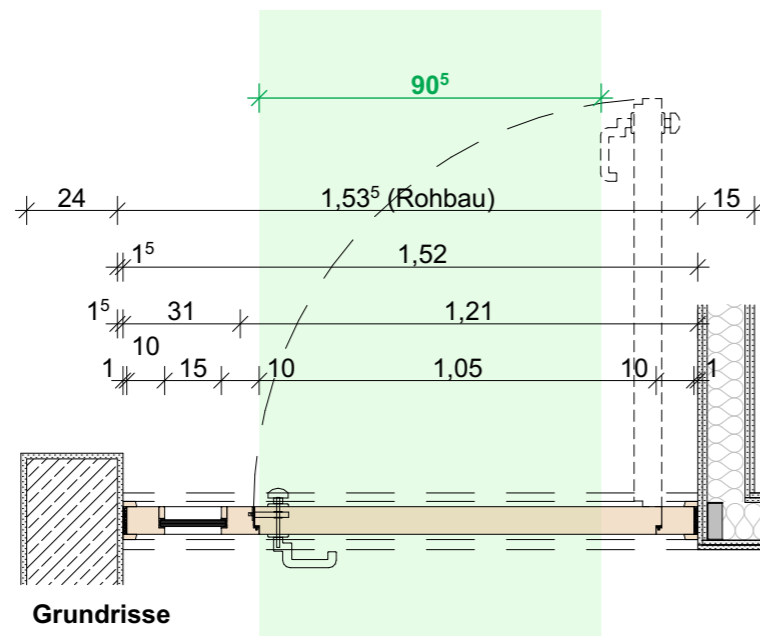
bei Tür T.20.213
Übungsraum Physik
mit geschlossenen Paneel



Ansichten



Schnitt



Grundrisse

UA100-Profil für
Befestigung der Tür
raumhoch

wie in Zeichnung, DIN Links:

Tür-Nr.: T.20.218 Übungsraum Chemie, 2.OG
Tür-Nr.: T.20.222 Übungsraum Biologie, 2.OG

in gespiegelter Form, DIN Rechts:

Tür-Nr.: T.20.220 Sammlung 01, 2.OG
Tür-Nr.: T.20.213 Übungsraum Physil, 2.OG
(weg. Vollverdunklung mit geschlossenen Paneel)

Typ-T1-12

Schallschutz: **Rw ≥ 32dB**

Brandschutz: keine Anforderung

Rahmen: Massivholzstockzarge
Furnier Echtholz Birke, Lackierung transparent matt,
Deckleiste 14/36 abgerundet

Oberlicht: Glasausfachung, Glas nach Zulassung,
bei Tür T.20.213 mit geschlossenen Paneel

Türflügel: stumpf einschlagend,
Oberfläche: Furnier Echtholz Birke, Lackierung transparent matt,
Bodendichtung absenkbar

Seitenteil: Glasausfachung, Glas nach Zulassung,
bei Tür T.20.213 mit geschlossenen Paneel

Hinweis! Alle Profilabmessung sind Circa-Maße und herstellerabhängig!

Landes-
hauptstadt Kiel



60 Immobilienwirtschaft
Andreas-Gayk-Straße 31 A
Postfach 1152
24099 Kiel
Tel. 0431/ 901-1060
Fax 0431/ 901-61060

Bauvorhaben: **0070 - Sanierungsmaßnahme Friedrich-Junge-Schule:
Bauteil Gemeinschaftsschule**

Planbezeichnung: **Detail Innentür Typ-T1-12**

Maßstab:
1:20

Leistungsphase: Zur Kalkulation	Index: -	Blattgröße: A3	Gez. von:	Datum: 17.06.2026
------------------------------------	-------------	-------------------	-----------	----------------------

Plannummer: FJSGemS-AR-6-DET-T1-12-00-F