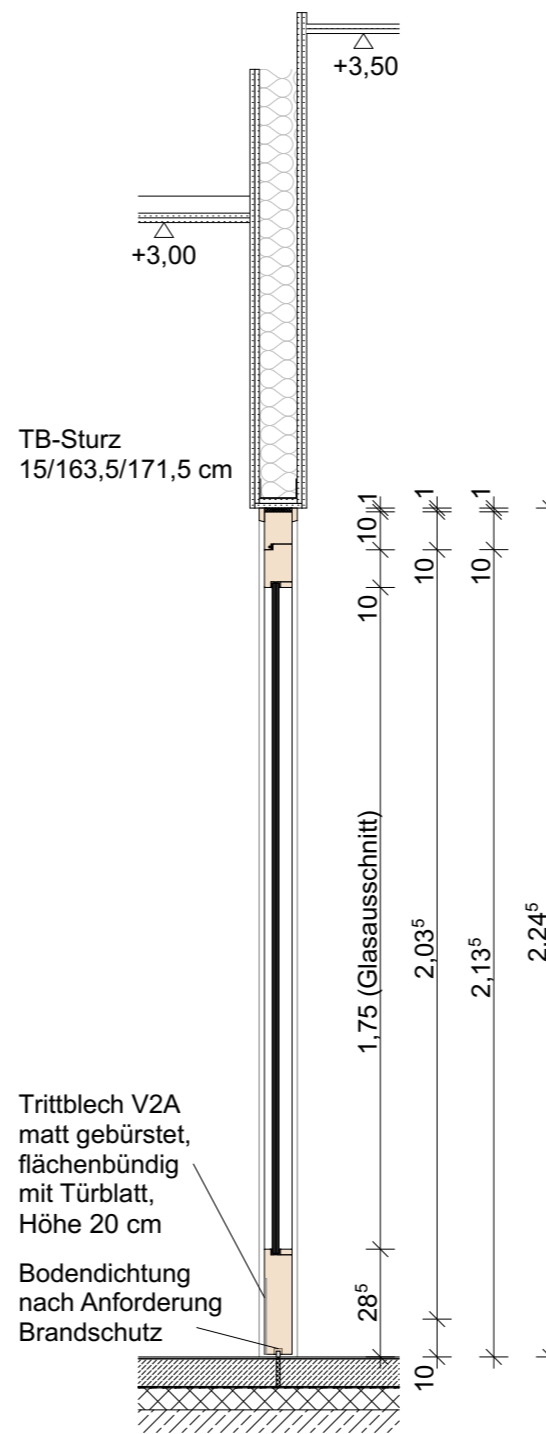
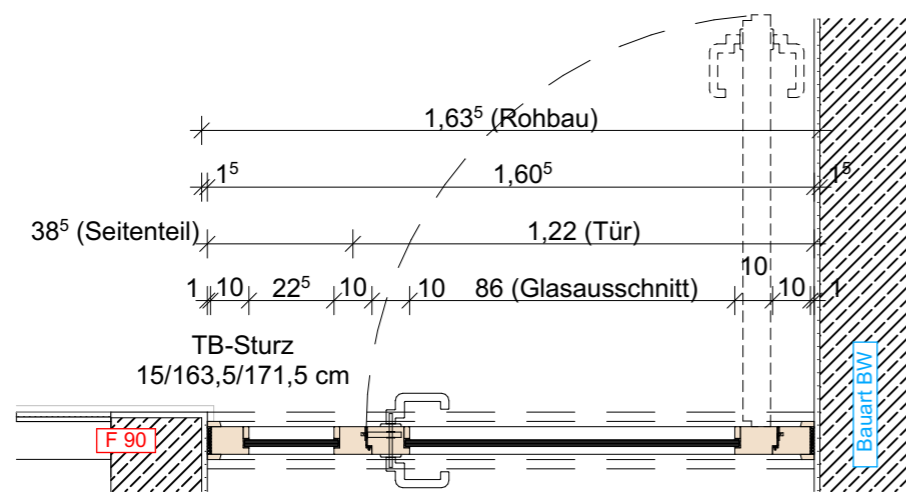


Ansicht



Schnitt



Grundriss

Tür-Nr.: T.00.028 Freizeitaktivitäten, EG

**Typ-T1-09 DIN Links**

Schallschutz: **Rw ≥ 32dB**

Brandschutz: keine Anforderung

Rahmen: Massivholzstockzarge  
Furnier Echtholz Birke, Lackierung transparent matt,  
Deckleiste 14/36 abgerundet

Oberlicht: Glasaufdachung, Glas nach Zulassung

Türflügel: mit Lichtausschnitt, stumpf einschlagend,  
Oberfläche: Furnier Echtholz Birke, Lackierung transparent matt,  
Bodendichtung absenkbar, Glas nach Zulassung

Seitenteil: Glasaufdachung, Glas nach Zulassung

Türschließ. tech.: Elektr. Anschluss f. Riegel-Kontakt, Magnetkontakt

**Hinweis! Alle Profilabmessung sind Circa-Maße und herstellerabhängig!**

Landes-  
hauptstadt Kiel



60 Immobilienwirtschaft  
Andreas-Gayk-Straße 31 A  
Postfach 1152  
24099 Kiel  
Tel. 0431/ 901-1060  
Fax 0431/ 901-61060

Bauvorhaben: **0070 - Sanierungsmaßnahme Friedrich-Junge-Schule: Bauteil Gemeinschaftsschule**

Planbezeichnung: **Detail Innentür Typ-T1-09**

Maßstab:  
1:20

Leistungsphase:  
Zur Kalkulation

Index:  
-

Blattgröße:  
A3

Gez. von:

Datum:  
17.06.2026

Plannummer: FJSGemS-AR-6-DET-T1-09-00-F