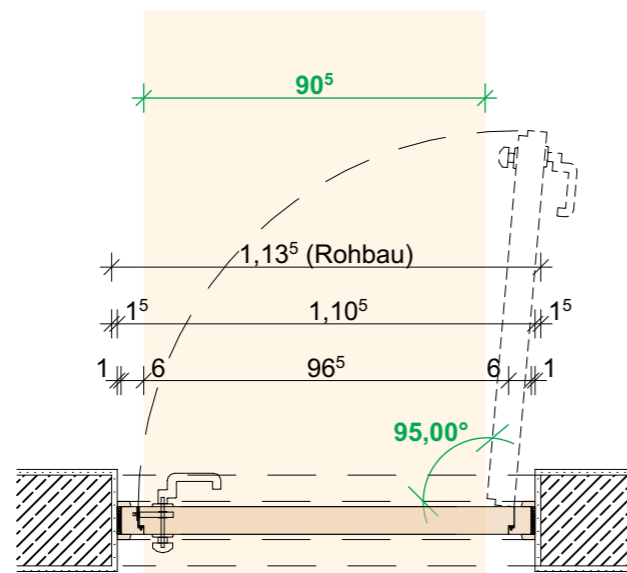
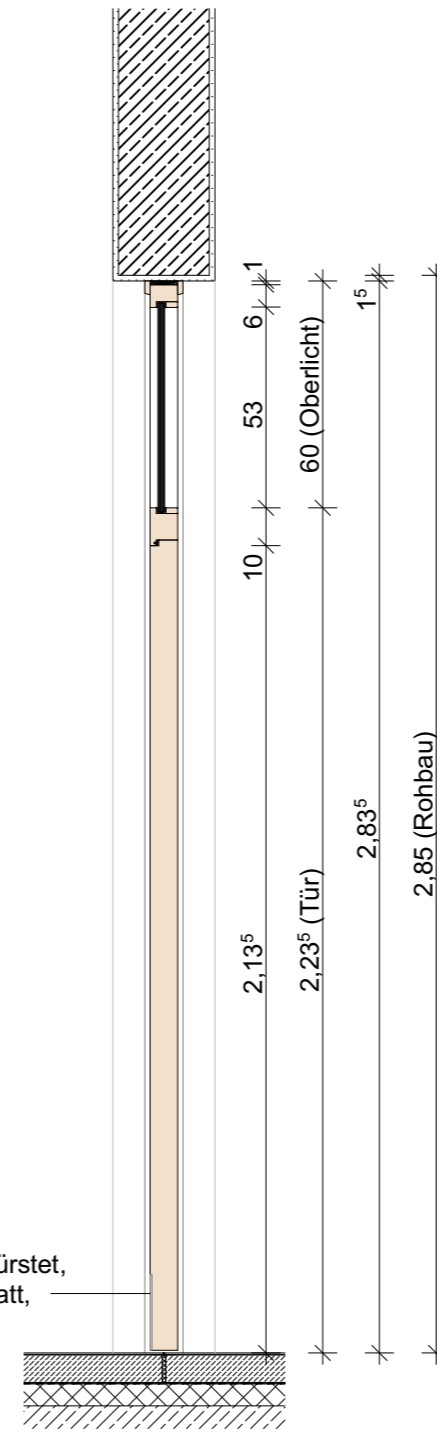


Ansicht



Grundriss

Trittlech V2A matt gebürstet,  
flächenbündig mit Türblatt,  
Höhe 20 cm



Schnitt

wie in Zeichnung, DIN Links:

Tür-Nr.: T.10.116.1 NR Erdkunde, 1.OG

in gespiegelter Form, DIN Rechts:

Tür-Nr.: T.10.117.1 NR Musik, 1.OG

Tür-Nr.: T.10.121.1 Textil Materialraum, 1.OG

**Typ-T1-04**

Schallschutz:  $R_w \geq 27$  dB

Brandschutz: keine Anforderung

Rahmen: Massivholzstockzarge  
Furnier Echtholz Birke, Lackierung transparent matt,  
Deckleiste 14/36 abgerundet

Oberlicht: Glasaufdachung, Glas nach Zulassung

Türflügel: stumpf einschlagend,  
Oberfläche: Furnier Echtholz Birke, Lackierung transparent matt

Türschließer: FSA (TÖB), svp-E

**Hinweis!** Alle Profilabmessung sind Circa-Maße und herstellerabhängig!

Landes-  
hauptstadt Kiel



60 Immobilienwirtschaft  
Andreas-Gayk-Straße 31 A  
Postfach 1152  
24099 Kiel  
Tel. 0431/ 901-1060  
Fax 0431/ 901-61060

Bauvorhaben: **0070 - Sanierungsmaßnahme Friedrich-Junge-Schule:  
Bauteil Gemeinschaftsschule**

Planbezeichnung: **Detail Innentür Typ-T1-04**

Maßstab:  
1:20

Leistungsphase:  
Zur Kalkulation

Index:  
-

Blattgröße:  
A3

Gez. von:

Datum:  
17.06.2026

Plannummer: FJSGemS-AR-6-DET-T1-04-00-F