

Leistungsverzeichnis

C-300-01 Gerüstarbeiten

Projekt TP-C - Ausstellungsneuplanung und -erweiterung im Alten Turm der KWG
Ausschreibung 1 C-300-01 Gerüstarbeiten
Abgabetermin
Zuschlag bis

Angebotssumme	Ungeprüft, EUR	Gepprüft, EUR
Gesamtsumme, netto
Zzgl. 19% Umsatzsteuer
Gesamtsumme, brutto
Der Bieter
	Ort, Datum	Rechtsverbindliche Unterschrift und Firmenstempel

Leistungsverzeichnis

Projekt	TP-C -	Ausstellungsneuplanung und -erweiterung im Alten Turm der KWG
Ausschreibung	1	C-300-01 Gerüstarbeiten
	Vortext	

Nr./OZ	Bezeichnung
1	<p>Beschreibung des bestehenden Bauwerks</p> <p>Anschrift: Kaiser-Wilhelm-Gedächtnis-Kirche Breitscheidplatz 1 10789 Berlin</p> <p>1.1 Objektbeschreibung</p> <p>Die Kaiser-Wilhelm-Gedächtnis-Kirche wurde in den Jahren 1891 bis 1895 im Gedenken an Kaiser Wilhelm I. (1797–1888) errichtet. Wilhelm II. (1859–1941), der letzte Deutsche Kaiser und König von Preußen, ließ die Kirche als Denkmal für seinen Großvater bauen. Der Entwurf stammt von Franz Heinrich Schwechten (1841– 1924), dessen Architekturbüro den vom Kirchenbauverein ausgelobten nationalen Architekturwettbewerb im Jahr 1890 für sich entscheiden konnte.</p> <p>Im späten November 1943 wurde das Kirchenschiff der Kaiser-Wilhelm-Gedächtnis-Kirche bei einem Luftangriff im Rahmen der sogenannten „Battle of Berlin“ von der Royal Air Force bombardiert, geriet in Brand und stürzte ein. In den letzten beiden Jahren des Zweiten Weltkriegs gerieten das Gebäude und der Hauptturm der Kirche wiederholt unter Beschuss – unter anderem durch Kampfhandlungen im Umkreis des Flakturms am Zoo sowie durch heftiges Feuer während der Straßenkämpfe in den letzten Kriegstagen im April 1945. Die steinernen Wunden dieser Zeit sind dem verbliebenen Alten Turm bis heute anzusehen.</p> <p>Nach Kriegsende standen vom Mittelteil der Kirche einschließlich des Querschiffes nur noch die Umfassungsmauern. Die nach dem zweiten Weltkrieg verbliebenden einsturzgefährdeten Bauteile des Kirchengebäudes wurden 1956 abgerissen und nur die Ruine des Hauptturms wurde größtenteils belassen und zunächst temporär gesichert. Im Laufe der Zeit und den vergangenen 80 Jahren wurden immer wieder Bau- und Sicherungsmaßnahmen am Turm vorgenommen.</p> <p>Die Ruine der Kaiser-Wilhelm-Gedächtniskirche stellt den erhaltenen, zentral über der Westfassade und Eingangshalle angeordneten Glockenturm dar. Außerdem erhalten sind zwei vorgelagerte Treppentürme.</p> <p>Baukörper und Konstruktion:</p> <p>Der Turm besitzt einen massiven, nahezu quadratischen Grundriss, der sich oberhalb des Gewölbes über der ehemaligen Orgelepore zu einem Oktagon verjüngt. Errichtet wurde er als tragendes Mauerwerksbauwerk aus Ziegelmauerwerk mit einer Fassade aus Naturstein. Durch die Kriegseinwirkung fehlen große Teile des Turmhelms, wodurch die heutige Silhouette unregelmäßig und „abgebrochen“ wirkt.</p> <p>Die ehemalige Eingangshalle, deren Boden und tonnenüberwölbte Decke mit aufwändigen Mosaiken belegt sind und deren Wände Natursteinreliefs besitzen, ist weitgehend unzerstört geblieben und wird aktuell als "Gedenkhalle" mit einer Ausstellung zur Geschichte der Kirche öffentlich zugänglich.</p> <p>Fassade und Materialien:</p> <p>Die Außenfassade besteht überwiegend aus behauenen Naturstein (vor allem Tuff- und Sandstein), der ursprünglich im neoromanischen Stil durch große Rosenfenster mit Maßwerk, Rundbogenöffnungen, Biforien, Triforien und umlaufende Gesimse gegliedert war.</p> <p>Im jetzigen Zustand ist die Fassade stark beschädigt: Zahlreiche Steine sind abgesprengt, Oberflächen abgeplatzt, und die Ornamentik ist nur noch fragmentarisch erhalten. Einschusslöcher und Ausbruchstellen sind deutlich sichtbar und wurden bewusst belassen.</p> <p>Öffnungen und Raumwirkung:</p> <p>Das Maßwerk der Fensteröffnungen ist großteils zerstört, die Öffnungen wirken heute als offene, unregelmäßige Durchbrüche. Dadurch entsteht eine starke Tiefenwirkung im Mauerwerk. Das Rippengewölbe des Kirchenschiffs oberhalb der Orgel ist nicht mehr vorhanden, sodass man in den Turm „hineinsehen“ kann.</p> <p>Statische Sicherung:</p> <p>Nach dem Krieg wurde die Ruine konstruktiv stabilisiert:</p>

Leistungsverzeichnis

Projekt	TP-C -	Ausstellungsneuplanung und -erweiterung im Alten Turm der KWG
Ausschreibung	1	C-300-01 Gerüstarbeiten
	Vortext	

Nr./OZ

Bezeichnung

Dies geschah durch den Einbau von Stahlankern und Ringankern zur Sicherung der Mauerwerksverbände und die teilweise Ergänzung fehlender tragender Elemente im Inneren. Diese Maßnahmen wurden zurückhaltend ausgeführt und von außen wenig dominant, um den Ruinencharakter zu erhalten.

Dach und Abschluss:

Der ursprüngliche Turmhelm existiert zum Großteil nicht mehr. Der obere Abschluss ist offen und unregelmäßig. Aufgehende offene Mauerkanten wurden mit Kupferverblechungen vor Feuchtigkeit geschützt, ebenso die ehemals steinsichtige Dachhaut des Turmhelms. Am Ansatz des Turmhelms wurde eine abgedichtete Stahlbetondecke eingefügt um das Innere des Turms vor Wassereintritt zu schützen.

2

Art und Umfang des Bauvorhabens

Die Leitidee der Neugestaltung und Erweiterung der Ausstellung im Alten Turm ist die Reduktion der Bauelemente im Inneren zugunsten einer Verstärkung der bestehenden Atmosphäre. Das Hauptausstellungsobjekt ist dabei die Ruine des Alten Turms selbst. Statt neuer, dominierender architektonischer Eingriffe ist konzeptionell die Öffnung der nach Kriegsende hinzugekommenen und die Atmosphäre störenden Einbauten vorgesehen.

Das skulpturale Denkmal soll zu einem begehbaren Mahnmal mit einer außergewöhnlichen räumlichen Licht- und Klanginszenierung weiterentwickelt werden, wobei der Ruinencharakter des Gebäudes betont wird. Die Inszenierung soll die Dramatik der Kriegsschäden „offen zeigen“ und ein Erleben des Bauwerks durch die Elemente Licht, Wasser, Wind und Klang ermöglichen.

Es entsteht ein durchgehender zentraler Hohlraum mit großer atmosphärischer Kraft. Die Leitthemen sind konzeptionell auf den verschiedenen Ebenen der Ruine verortet. Ein Rundgang durch den Turm ermöglicht es, die Verwundungen der Geschichte aus nächster Nähe zu erleben, gleichzeitig eröffnet sich von dort ein Blick über die Stadt. An verschiedenen Stationen werden Besucherinnen und Besucher zur Reflexion angeregt.

Die Rückführung der Ruine in den Nachkriegszustand ist dabei kein denkmalpflegerisches Ziel. Vielmehr verfolgt die Baumaßnahme das Ziel, den Ruinencharakter der Turmskulptur von innen heraus zu betonen.

Der Haupteingriff ist die Entfernung der massiven, die Wahrnehmung des Innenraums einschränkenden Deckenebenen unterhalb des Sprengwerks unter dem Glockenstuhl, des Holznotdachs darüber und des Betondachs am Ansatz des Turmhelms.

Für die Wahrnehmung der Turmskulptur von außen stellen diese Ebenen keine Zensur dar. Doch der Innenraum der Ruine kann heute nicht als Ganzes verstanden werden, ohne diese Flächen im Inneren aufzulösen.

Die Öffnung dieser Ebenen verbindet die einzelnen Zeitschichten miteinander und setzt sie als Teile der Ruine zueinander in Beziehung. Bauliche Zeitzeugnisse bleiben dabei grundsätzlich erhalten und für die Betrachter*innen nachvollziehbar, während sie durch klar erkennbare neue Elemente ergänzt werden.

Das Projekt zur Ausstellungsneuplanung und -erweiterung im Alten Turm der Kaiser-Wilhelm-Gedächtnis-Kirche ist eine in sich geschlossene Maßnahme innerhalb des Gesamtprojekts für das Ensemble der Kaiser-Wilhelm-Gedächtnis-Kirche, das u.a. die Sanierung der Fassaden der Kirche und des Glockenturms von Egon Eiermann, die Erstellung eines Leitsystems und einer ganzheitlichen Lichtplanung für das Ensemble sowie die Umnutzung des Foyer-Gebäudes umfasst.

Zweck und Notwendigkeit der Baumaßnahmen sind die nachhaltige Sicherung, sowie die Verbesserung der nationalen und internationalen Wahrnehmbarkeit der historischen und gegenwärtigen Bedeutung des denkmalgeschützten Ensembles.

Leistungsverzeichnis

Projekt	TP-C -	Ausstellungsneuplanung und -erweiterung im Alten Turm der KWG
Ausschreibung	1	C-300-01 Gerüstarbeiten
	Vortext	

Nr./OZ	Bezeichnung
	<p>Ziel dieser Aufgabe ist die Neugestaltung der Ausstellung und deren räumliche Erweiterung, von bisher ca. 210 m² großen Fläche für Ausstellung, Information und Service auf ca. 500 m², sowie die Optimierung und Erschließung dieser, beginnend mit der Inszenierung der Sichtbarkeit des Ensembles im Stadtraum bis in die Höhe der Innenräume und öffentlichen Neuerschließung der oberen Ebenen der Ruine.</p> <p>Baulich konkret sieht das Konzept vor, die ursprüngliche Freitreppe aus der Gedenkhalle (Ebene 0, +0,92 m) in das Forum (Ebene 1, +9,71 m) wieder komplett herzustellen. In der Ebene 1 soll im offenen Bereich (Fläche über der Gedenkhalle zwischen den Rosenfenstern, deren Maßwerk zerstört wurde) eine Ausstellungsfläche entstehen. Nördlich und südlich werden die Zugangsbereiche, vor den Treppentürmen mit einer Verglasung eingehaust. Der Ring (Ebene 2, +20,71 m) kann über die beiden Treppentürme begangen werden. Hier befinden sich weitere Ausstellungsflächen sowie der „Ring der Perspektiven“. Er bildet eine Art Galerie mit dem Blick auf die Ebene 1. Von der Ebene 2 können über neue Stahltreppen innerhalb des Alten Turms der Balkon (Ebene 3, +27,67 m), die Uhrenkammer (Ebene 4, 33,87 m), das Turmzimmer (Ebene 5, +39,76 m), sowie eine Panoramaplattform (Ebene 6.2, +47,26 m) und als oberster Punkt die Dachebene auf Höhe des Turmhelmsansatzes (Ebene 7, +60,05 m) erreicht werden.</p> <p>Dieser Zugang ist nur für mobile Personen, nach Reservierung und mit ortskundiger Begleitperson möglich.</p> <p>Die Ebenen 1 und 2 werden auch barrierefrei über einen gläsernen Aufzug an der südlichen Turmseite zugänglich sein sein. Er wird der Fassade des Turms vorgelagert und über Plattformen mit den Turmebenen verbunden.</p> <p>Der Zugang erfolgt über die Gedenkhalle im Erdgeschoss.</p> <p>Der Souvenirshop in der Kellerebene (Ebene -2, -0,95 m) des alten Turms wird geschlossen. In der Kellerebene wird sich ausschließlich Technikfläche nach dem Umbau befinden. In dem ehemaligen Shop nebst Lagerräumen wird die Lüftungsanlage für die Gedenkhalle sowie der ELT-Hausanschlussraum und die Steuerung der Medien- und Ausstellungstechnik untergebracht.</p> <p>Neben der Wiederherstellung der Freitreppe innerhalb der Gedenkhalle, wird der nördliche Treppenturm wieder vollumfänglich hergestellt. Die Betonzwischendecke auf Ebene 5 wird geöffnet und die unteren Träger des Stahlsprengwerks an der Stelle wieder freigelegt. Das darüber befindliche Behelfsdach aus Holz wird rückgebaut und die bestehende Dachdecke aus Stahlbeton mit einer Öffnung erneut aufgebaut, sodass der freie Blick durch die Turmrüne in den Himmel möglich ist. Die bestehende Wartungstreppe im Turm wird durch eine neue Treppenanlage ersetzt.</p>
3	<p>Beschreibung der örtlichen Begebenheiten</p> <p>Lage Anschrift: Breitscheidplatz, 10789 Berlin-Charlottenburg Flurstückskennz.: 110007007000200027 Grundstücksfläche: 5.068 m² Höhenlage: 35,87 ü. NHN Zuschnitt: Rechteck, freistehend</p> <p>Grundstück Das Grundstück der Kaiser-Wilhelm-Gedächtnis-Kirche umschreibt im Wesentlichen ein in Ost-West Richtung orientiertes Rechteck. Die Grundstücksgrenze und Abgrenzung zu den umliegenden Flächen des Breitscheidplatzes wird durch eine umlaufende Stufenanlage mit fünf bis sechs Steigungen gebildet, die ein ebenes und städtebaulich exponiertes Podium erschließt. Drei Gebäude reichen im Westen, Süden und Osten über die Stufenanlage des Podiums hinaus. Dort erweitern die Gebäudefluchten die rechteckige Grundstücksgrenze. Alle Gebäude werden über die erhöhte Fläche des Podiums und damit vom eigenen Grundstück aus erschlossen. Auf der Westseite, südlich des Foyergebäudes gehört eine trapezförmige Teilfläche des Breitscheidplatzes der gleichen Eigentümerin und dient als Parkplatz.</p> <p>Das Grundstücke verfügt über keinen direkten Anschluss an eine öffentliche Straße, sondern ist von einer ausschließlich Fußgängern gewidmeten Platz- und Gehwegfläche umgeben.</p>

Leistungsverzeichnis

Projekt	TP-C -	Ausstellungsneuplanung und -erweiterung im Alten Turm der KWG
Ausschreibung	1	C-300-01 Gerüstarbeiten
	Vortext	

Nr./OZ	Bezeichnung
	Angrenzende öffentliche Verkehrsflächen <p>Der das Grundstück umgebende Breitscheidplatz wird nordwestlich von der Kantstraße, nördlich von der Budapester Straße und südlich vom Kurfürstendamm und der Tauentzienstraße begrenzt. Auf der Achse der Kapelle läuft die Rankestraße orthogonal von Süden auf den Platz zu.</p> <p>Die U-Bahnhöfe „Zoologischer Garten“ und „Kurfürstendamm“ liegen in unmittelbarer Nähe nord- bzw. südwestlich des Breitscheidplatzes. Die Tunnelführung der U1 im Süden folgt dem Straßenverlauf des Kurfürstendamms bzw. der Tauentzienstraße, die U2 im Norden quert den Breitscheidplatz östlich knapp neben dem Podium. Ein Zugang zum U-Bahnhof „Zoologischer Garten“ liegt ca. 20 m westlich des Foyergebäudes auf dem Breitscheidplatz.</p>
	Vorhandene bauliche Anlagen auf dem Grundstück <p>Die fünf Gebäude des Ensembles sind linear in Längsachse des Podiums platziert, variieren jedoch in ihrer Position auf der Querachse. So stehen die oktagonale Kirche im westlichen und der hexagonale Glockenturm im östlichen Bereich frei auf dem Podium, das Foyer-Gebäude unterbricht westlich der mit ihm verbundenen Kirche die Stufen des Podiums, die Turmruine gen Süden und die Kapelle östlich des Glockenturms.</p>
4	Gliederung des Bauablaufs <p>Die Baumaßnahme wird in einem Bauabschnitt durchgeführt.</p> <p>Während der Baumaßnahme findet keine Nutzung des Gebäudes statt.</p> <p>Die Bauarbeiten beginnen im September 2026, die Fertigstellung ist für das 4. Quartal 2028 geplant.</p> <p>Folgende Leistungsbereiche werden abgedeckt:</p> <ul style="list-style-type: none">DIN 18330 - MauerarbeitenDIN 18331 - BetonarbeitenDIN 18332 - NaturwerksteinarbeitenDIN 18335 - StahlbauarbeitenDIN 18336 - AbdichtungsarbeitenDIN 18338 - DachdeckungsarbeitenDIN 18339 - KlempnerarbeitenDIN 18350 - Putz- und StuckarbeitenDIN 18353 - EstricharbeitenDIN 18355 - TischlerarbeitenDIN 18357 - BeschlagsarbeitenDIN 18360 - MetallbauarbeitenDIN 18361 - VerglasungsarbeitenDIN 18363 - Maler- und LackiererarbeitenDIN 18364 - Korrosionsschutzarbeiten an Stahlbauten <ul style="list-style-type: none">DIN 18379 - Raumluftechnische AnlagenDIN 18380 - Heizanlagen und zentrale WassererwärmungsanlagenDIN 18381 - Gas-, Wasser- und EntwässerungsanlagenDIN 18382 - Elektro-, Sicherheits- und Informationstechnische AnlagenDIN 18384 - Blitzschutz-, Überspannungsschutz- und ErdungsanlagenDIN 18385 - Aufzugsanlagen, Fahrtreppen und Fahrsteige sowie FörderanlagenDIN 18386 - GebäudeautomationDIN 18421 - Dämm- und Brandschutzarbeiten an technischen Anlagen <ul style="list-style-type: none">DIN 18451 - GerüstbauarbeitenDIN 18459 - Abbruch- und Rückbauarbeiten

Leistungsverzeichnis

Projekt TP-C - Ausstellungsneuplanung und -erweiterung im Alten Turm der KWG
Ausschreibung 1 C-300-01 Gerüstarbeiten
Vortext

Nr./OZ	Bezeichnung
5	Baustellenbesichtigung Es wird dringend empfohlen aufgrund des besonderen denkmalrechtlichen Status sowie aufgrund der beengten Platzverhältnisse und z.T. erschwerten Zugänglichkeit von Räumen und Bereichen einen Besichtigungstermin wahrzunehmen. Besichtigungstermine dürfen nur nach Abstimmung mit der Vergabestelle und nach Voranmeldung bei der örtl. Objektüberwachung erfolgen.

Leistungsverzeichnis

Projekt	TP-C -	Ausstellungsneuplanung und -erweiterung im Alten Turm der KWG
Ausschreibung	1	C-300-01 Gerüstarbeiten
	Vortext	

Nr./OZ	Bezeichnung
1	<p>Umfang und Art der gewerkespezifischen Leistung</p> <p>Es gelten die Allgemeinen Technische Vertragsbedingungen für Bauleistungen</p> <p>ATV DIN 18335 Stahlbauarbeiten ATV DIN 18451 Gerüstarbeiten ATV DIN 18459 Abbruch- und Rückbauarbeiten</p> <p>sowie die ATV DIN 18299 "Allgemeine Regelungen für Bauarbeiten jeder Art" und die Allgemein Anerkannten Regeln der Technik.</p> <p>Die Arbeiten umfassen:</p> <p>Außenbereich und Anlieferungsgerüst</p> <ul style="list-style-type: none">- Bodenschutz und Lastverteilung im Bereich des Anlieferungsgerüsts auf der Westseite- Anlieferungsgerüst einschl. Transportbühne und Treppenturm- Fassadengerüst auf der Ostseite- Fassadengerüst für den Aufzugsschacht <p>Ebene 1 Forum (+9,71 m) / Arbeitsebene darüber (+12,50 m)</p> <ul style="list-style-type: none">- Stahltragkonstruktion für Raumgerüst und Transportbühne- Absturzsicherungen- Übergang zu Anlieferungsgerüst <p>Raumgerüst 1 +12,50 m bis +39,20 m)</p> <ul style="list-style-type: none">- Aufbau Raumgerüst als Leegerüst mit variablen Arbeitslagen- Umbaut der Arbeitslagen nach Erfordernis- Schuttlage zum Abbruch der Stahlbetonfelder des Sprengwerks- Zentraler Vertikaler Erschließungsblock mit Transportbühne, Treppenturm und Kettenzug <p>Raumgerüst 2 +39,59 m bis +47,26 m)</p> <ul style="list-style-type: none">- Aufbau Raumgerüst als Leegerüst mit Arbeitslage- Zentraler Vertikaler Erschließungsblock mit Transportbühne, Treppenturm und Kettenzug <p>Raumgerüst 3 +47,26 m bis +60,00 m)</p> <ul style="list-style-type: none">- Stahltragkonstruktion für Raumgerüst und Transportbühne- Aufbau Raumgerüst als Leegerüst mit variablen Arbeitslagen- Umbaut der Arbeitslagen nach Erfordernis- Schutt-/Arbeitslagen zum Abbruch des Holzdaches und der Stahlträger des Betondaches- Zentraler Vertikaler Erschließungsblock mit Materialaufzug, Treppenturm und Kettenzug <p>Raumgerüst 4 auf dem Betondach +60,00 m bis +64,50 m)</p> <ul style="list-style-type: none">- Aufbau Raumgerüst als Arbeitsgerüst zur Einbringung der Sicherungskonstruktion des Turmhelms- Einbau einer Stahlkonstruktion als temporäre Sicherungskonstruktion des Turmhelms mit verspannten Anschlusskonstruktionen an den Gaubenfenstern aus KVH <p>Statische Berechnungen und Werk- und Montageplanung aller Stahlkonstruktionen und Gerüste</p> <p>Rechtzeitig vor Beginn der Materialbestellung und Ausführung seiner Arbeiten hat der Auftragnehmer eigenverantwortlich vorgegebene Maße und benannte Höhen auf Übereinstimmung mit dem Bestand zu prüfen. Bei Abweichung ist der Auftraggeber unverzüglich zu verständigen.</p>
2	<p>Anlagen</p> <p>Plansatz Gerüstbau:</p>

Leistungsverzeichnis

Projekt	TP-C -	Ausstellungsneuplanung und -erweiterung im Alten Turm der KWG
Ausschreibung	1	C-300-01 Gerüstarbeiten
	Vortext	

Nr./OZ	Bezeichnung
	- KWG-C-OPL-5-GR-0102 - Lageplan
	Grundrisse M 1:50
	- KWG-C-OPL-5-GR-12U3 - Grundriss Ebene -3 Untergeschoss
	- KWG-C-OPL-5-GR-1200 - Grundriss Ebene 0 Gedenkhalle
	- KWG-C-OPL-5-GR-1210 - Grundriss Ebene 1 Forum
	- KWG-C-OPL-5-GR-1220 - Grundriss Ebene 2 Ring
	- KWG-C-OPL-5-GR-1230 - Grundriss Ebene 3 ehe. Balkon
	- KWG-C-OPL-5-GR-1240 - Grundriss Ebene 4 Uhrenkammer
	- KWG-C-OPL-5-GR-1250 - Grundriss Ebene 5 Turmzimmer
	- KWG-C-OPL-5-GR-1260 - Grundriss Ebene 6 Glockenstube
	- KWG-C-OPL-5-GR-1262 - Grundriss Ebene 6.2 Panorama
	- KWG-C-OPL-5-GR-1268 - Grundriss Ebene 6.8 Dachkuppel
	- KWG-C-OPL-5-GR-1270 - Grundriss Ebene 7 Dachebene
	- KWG-C-OPL-5-GR-1280 - Grundriss Dachaufsicht
	Schnitte M 1:50
	- KWG-C-OPL-5-SN-2211 Schnitt Teilplan AA-1
	- KWG-C-OPL-5-SN-2212 Schnitt Teilplan AA-2
	- KWG-C-OPL-5-SN-2221 Schnitt Teilplan BB-1
	- KWG-C-OPL-5-SN-2222 Schnitt Teilplan BB-2
	- KWG-C-OPL-5-SN-2231 Schnitt Teilplan CC-1
	- KWG-C-OPL-5-SN-2232 Schnitt Teilplan CC-2
	- KWG-C-OPL-5-SN-2241 Schnitt Teilplan DD-1
	- KWG-C-OPL-5-SN-2242 Schnitt Teilplan DD-2
	- KWG-C-OPL-5-SN-2251 Schnitt Teilplan EE-1
	- KWG-C-OPL-5-SN-2252 Schnitt Teilplan EE-2
	Ansichten M 1:50
	- KWG-C-OPL-5-AN-2411 Ansicht Teilplan Nord-1
	- KWG-C-OPL-5-AN-2412 Ansicht Teilplan Nord-2
	- KWG-C-OPL-5-AN-2421 Ansicht Teilplan Ost-1
	- KWG-C-OPL-5-AN-2422 Ansicht Teilplan Ost-2
	- KWG-C-OPL-5-AN-2431 Ansicht Teilplan Süd-1
	- KWG-C-OPL-5-AN-2432 Ansicht Teilplan Süd-2
	- KWG-C-OPL-5-AN-2441 Ansicht Teilplan West-1
	- KWG-C-OPL-5-AN-2442 Ansicht Teilplan West-2
	Gerüstarbeiten
	- KWG-C-OPL-5-DE-7110 Übersicht Raumgerüst
	- KWG-C-OPL-5-GR-7112 Grundriss Ebene 6.2 - Konzept Lastebene
	Die Planbezeichnungen sind ohne den jeweiligen Index aufgeführt, dieser ist der beiliegenden Planliste zu entnehmen.
3	Parallele Bauausführungen Folgende Gewerke waren bereits auf der Baustelle tätig:
	- Baustelleneinrichtung
	- Sicherung denkmalpflegerisch wichtige Bausubstanz

Leistungsverzeichnis

Projekt	TP-C -	Ausstellungsneuplanung und -erweiterung im Alten Turm der KWG
Ausschreibung	1	C-300-01 Gerüstarbeiten
	Vortext	

Nr./OZ	Bezeichnung
---------------	--------------------

- Rückbau von Bauteilen für späteren Wiedereinbau

Folgenden Gewerke sind zeitgleich auf der Baustelle tätig:

- Abbruch- und Rückbauarbeiten
- Arbeiten an Glockenstuhl und Glocken
- Stahlbauarbeiten
- Maler- und Lackierarbeiten
- Dachabdichtungsarbeiten
- Erweiterter Rohbau
- Aufzugsschachtbau
- Metallbau- und Verglasungsarbeiten
- Mauer- und Putzarbeiten
- Estricharbeiten
- Taubenschutz
- Naturwerksteinarbeiten
- Tischlerarbeiten
- Bauendreinigung

Die Leistungen müssen mit parallel arbeitenden Gewerken koordiniert werden. Es besteht kein Anrecht auf alleinige Baufreiheit auf der gesamten Baustelle.

Leistungsverzeichnis

Projekt	TP-C -	Ausstellungsneuplanung und -erweiterung im Alten Turm der KWG
Ausschreibung	1	C-300-01 Gerüstarbeiten
	1	Anlieferungsgerüst zur Arbeitsebene über der Gedenkhalle (Podium; ± 0,00 m bis +12,50

Nr./OZ	Menge/Einheit	EP in EUR	GP in EUR
1	Anlieferungsgerüst zur Arbeitsebene über der Gedenkhalle (Podium; ± 0,00 m bis +12,50 m) und Fassadengerüste		
1.1	125,00 m ² Aufbau - Bautenschutzmatte, D 8 mm, doppelagig Schutzlage unter Gerüsten herstellen, vollflächig, aus Bautenschutzmatte aus Gummigranulat, Dicke 8 mm, kreuzweise, doppelagig verlegt. Für die Montage und Anlieferung, Gebrauchsüberlassung wird gesondert vergütet.
1.2	9.000,00 m ² Wo Gebrauchsüberlassung - Bautenschutzmatte D 8 mm, doppelagig Gebrauchsüberlassung der Schutzlage aus Bautenschutzmatte der Vorposition, je angefangene Woche ab Freigabe.
1.3	125,00 m ² Abbau - Bautenschutzmatte 8 mm, doppelagig Schutzlage unter Gerüsten räumen und abtransportieren, vollflächig, aus Bautenschutzmatte aus Gummigranulat, Dicke 8 mm, kreuzweise, doppelagig verlegt. Für die Demontage und den Abtransport, Gebrauchsüberlassung wird gesondert vergütet.
1.4	125,00 m ² Aufbau - Unterkonstruktion Schutzlage KVH, D 10 cm Liefen und Montieren einer Lage Konstruktionsvollholz (KVH), aufgelegt auf Bautenschutzmatte aus Vorpostionen, untereinander mit Rispenband verbunden, als Unterkonstruktion für Schutzbelag Seekieferplatten (Pos. 1.70 - 1.90) Dicke: mind. 10 cm Für die Montage und Anlieferung, Gebrauchsüberlassung wird gesondert vergütet.
1.5	9.000,00 m ² Wo Gebrauchsüberlassung - Unterkonstruktion Schutzlage KVH Gebrauchsüberlassung der KVH-Bohlen aus Vorposition, je angefangene Woche ab Freigabe.
1.6	125,00 m ² Abbau - Unterkonstruktion Schutzlage KVH Demontieren und Abtransportieren der Lage Konstruktionsvollholz (KVH), aufgelegt auf Bautenschutzmatte aus Vorpostionen, untereinander mit Rispenband verbunden, als Unterkonstruktion für Schutzbelag Seekieferplatten (Pos. 1.70 - 1.90), Für die Demontage und Abtransport

Leistungsverzeichnis

Projekt	TP-C -	Ausstellungsneuplanung und -erweiterung im Alten Turm der KWG
Ausschreibung	1	C-300-01 Gerüstarbeiten
	1	Anlieferungsgerüst zur Arbeitsebene über der Gedenkhalle (Podium; ± 0,00 m bis +12,50

Nr./OZ	Menge/Einheit	EP in EUR	GP in EUR
1.7	125,00 m ² Aufbau - Seekieferplatten D min. 22mm Schutzlage aus Seekieferplatten liefern und montieren, auf Unterkonstruktion aus Vorpositionen, mit der Unterkonstruktion verschraubt, Dicke: min. 22 mm Für die Montage und Anlieferung, Gebrauchsüberlassung wird gesondert vergütet.
1.8	6.500,00 m ² Wo Gebrauchsüberlassung - Seekieferplatten Gebrauchsüberlassung der Schutzlage aus Seekieferplatten aus Vorposition, je angefangene Woche ab Freigabe.
1.9	125,00 m ² Abbau - Seekieferplatten D min. 22mm Schutzlage aus Seekieferplatten räumen und abtransportieren, auf Unterkonstruktion aus Vorpositionen, mit der Unterkonstruktion verschraubt, Dicke: min. 22 mm Für die Demontage und Abtransport
1.10	408,000 kg Aufbau - Lastverteilung für Arbeitsgerüst und Lastenaufzug, HEB 140 bis 1,60 m Lastverteilung für das nachfolgend beschriebene Arbeitsgerüst und den Lastenaufzug liefern und aufbauen. HEB 140 in Einzellängen bis 1,60m Für die Montage und Anlieferung, Gebrauchsüberlassung wird gesondert vergütet.
1.11	21.216 kgWo Gebrauchsüberlassung - der Lastverteilung für Arbeitsgerüst Gebrauchsüberlassung der Lastverteilung der Vorposition, je angefangene Woche ab Freigabe.
1.12	408,000 kg Abbau - Lastverteilung für Arbeitsgerüst und Lastenaufzug Lastverteilung für das nachfolgend beschriebene Arbeitsgerüst und den Lastenaufzug demontieren und abtransportieren. HEB 140 in Einzellängen bis 1,60m

Leistungsverzeichnis

Projekt	TP-C -	Ausstellungsneuplanung und -erweiterung im Alten Turm der KWG
Ausschreibung	1	C-300-01 Gerüstarbeiten
	1	Anlieferungsgerüst zur Arbeitsebene über der Gedenkhalle (Podium; ± 0,00 m bis +12,50

Nr./OZ	Menge/Einheit	EP in EUR	GP in EUR
1.13	500,00 m ² Aufbau - Fassadengerüste West- und Ostseite: Arbeitsgerüst, LK4, W09 Aufbau der Längenorientierten Standgerüste, Fassadengerüst DIN EN 12810-1, als Arbeitsgerüst DIN EN 12811-1, Lastklasse 4 (3 kN/m ²), Breitenklasse W09, Höhenabstand der Gerüstlagen 2 m, alle Gerüstlagen genutzt, verankern, regelmäßiges Ankerraster nicht möglich, Befestigung in der Tragkonstruktion aus Mauerwerk, an senkrechten Bauwerksflächen, außen, Herstellung in zwei räumlich getrennten, nicht zusammenhängenden Abschnitten an der West-, und Ostfassade der Turmruine. Standfläche auf ±0,00 m (Ebene Podium) Für die Montage und Anlieferung, Gebrauchsüberlassung wird gesondert vergütet.
1.14	26.000,00 m ² Wo Gebrauchsüberlassung - Fassadengerüste West- und Ostseite: Arbeitsgerüst, LK4, W09 Gebrauchsüberlassung des Fassadengerüsts der Vorposition, je angefangene Woche ab Freigabe.
1.15	500,00 m ² Abbau - Fassadengerüste West- und Ostseite: Arbeitsgerüst, LK4, W09, H 14,5 m Abbau der Fassadengerüste aus Vorposition: Längenorientierte Standgerüste, Fassadengerüst DIN EN 12810-1, als Arbeitsgerüst DIN EN 12811-1, Lastklasse 4 (3 kN/m ²), Breitenklasse W09, Höhenabstand der Gerüstlagen 2 m, alle Gerüstlagen genutzt, verankern, regelmäßiges Ankerraster nicht möglich, Befestigung in der Tragkonstruktion aus Mauerwerk, an senkrechten Bauwerksflächen, außen, Höhe: 14,50 m Für die Demontage und Abtransport
1.16	120,00 m ² Aufbau - Fassadengerüst Südseite Shop: Arbeitsgerüst, LK4, W09 H 4,5 m Aufbau des längenorientiertes Standgerüst, Fassadengerüst DIN EN 12810-1, als Arbeitsgerüst DIN EN 12811-1, Lastklasse 4 (3 kN/m ²), Breitenklasse W09, Höhenabstand der Gerüstlagen 2 m, alle Gerüstlagen genutzt, verankern, an senkrechten Bauwerksflächen, außen, Höhe: 4,5 m Herstellung in gebogener Form an der eingeschossigen Fassade des ehemaligen Shops auf der Grundfläche der südlichen Apsis, einschl. Belagsanpassungen und -ergänzungen der sich durch die runde Grundrissform ergebenden, dreieckigen Aussparungen in den Gerüstlagen, Standfläche auf -0,95 m (Ebene Kurfürstendamm) Für die Montage und Anlieferung, Gebrauchsüberlassung wird gesondert vergütet.

Leistungsverzeichnis

Projekt	TP-C -	Ausstellungsneuplanung und -erweiterung im Alten Turm der KWG
Ausschreibung	1	C-300-01 Gerüstarbeiten
	1	Anlieferungsgerüst zur Arbeitsebene über der Gedenkhalle (Podium; ± 0,00 m bis +12,50

Nr./OZ	Menge/Einheit	EP in EUR	GP in EUR
1.17	6.240,00 m2Wo Gebrauchsüberlassung - Fassadengerüst Südseite Shop: Arbeitsgerüst, LK4, W09 H 4,5 m Gebrauchsüberlassung des Fassadengerüstes der Vorposition, je angefangene Woche ab Freigabe.
1.18	120,00 m2 Abbau - Fassadengerüst Südseite Shop: Arbeitsgerüst, LK4, W09 H 4,5 m Abbau der Fassadengerüste aus Vorposition: Fassadengerüst DIN EN 12810-1, als Arbeitsgerüst DIN EN 12811-1, Lastklasse 4 (3 kN/m2), Breitenklasse W09, Höhenabstand der Gerüstlagen 2 m, alle Gerüstlagen genutzt, verankern, an senkrechten Bauwerksflächen, außen, Höhe: 4,50 m Für die Demontage und Abtransport
1.19	160,00 m2 Aufbau - Fassadengerüst Aufzugsschacht Südseite auf Dach des ehem. Shops, LK4, W09 H 28 m Aufbau des Längensorientierten Standgerüstes, Fassadengerüst DIN EN 12810-1, als Arbeitsgerüst DIN EN 12811-1, Lastklasse 4 (3 kN/m2), Breitenklasse W09, Höhenabstand der Gerüstlagen 2 m, alle Gerüstlagen genutzt, U-Form um neuen Aufzugsschacht, Verankerung nur partiell möglich, an senkrechten Bauwerksflächen, außen, Herstellung oberhalb des Daches des ehemaligen Shops (+1,85 m) mit Durchführung der Stützen und Lastableitung durch das Stahlgitterwerk der Dachkonstruktion auf die Bodenplatte des ehemaligen Shops (-1,57 m). Für die Montage und Anlieferung, Gebrauchsüberlassung wird gesondert vergütet.
1.20	960,00 m2Wo Gebrauchsüberlassung- Fassadengerüst Aufzugsschacht Südseite auf Dach des ehem. Shops, LK4, W09 H 28 m Gebrauchsüberlassung des Fassadengerüstes der Vorposition, je angefangene Woche ab Freigabe.
1.21	160,00 m2 Abbau - Fassadengerüst Aufzugsschacht Südseite auf Dach des ehem. Shops, LK4, W09 H 28 m Abbau der Fassadengerüste aus Vorposition: Fassadengerüst DIN EN 12810-1, als Arbeitsgerüst DIN EN 12811-1, Lastklasse 4 (3 kN/m2), Breitenklasse W09, Höhenabstand der Gerüstlagen 2 m, alle Gerüstlagen genutzt, U-Form um neuen Aufzugsschacht, Verankerung nur partiell möglich, an senkrechten Bauwerksflächen, außen Für die Demontage und Abtransport
1.22	86,0 m Aufbau - Belagverbreiterung wandseitig B 0,25-0,33 m Aufbauen von Belagverbreiterung wandseitig, für Standgerüste, längenorientiert, Konsolbreite über 0,25 bis 0,33 m.

Leistungsverzeichnis

Projekt	TP-C -	Ausstellungsneuplanung und -erweiterung im Alten Turm der KWG
Ausschreibung	1	C-300-01 Gerüstarbeiten
	1	Anlieferungsgerüst zur Arbeitsebene über der Gedenkhalle (Podium; ± 0,00 m bis +12,50

Nr./OZ	Menge/Einheit	EP in EUR	GP in EUR
	Für die Montage und Anlieferung, Gebrauchsüberlassung wird gesondert vergütet		
1.23	4.472,0 mWo Gebrauchsüberlassung - Belagverbreiterung wandseitig 0,25-0,33 m Gebrauchsüberlassung der Belagverbreiterung der Vorposition, je angefangene Woche ab Freigabe.
1.24	86,0 m Abbau - Belagverbreiterung wandseitig B 0,25-0,33 m Abbauen von Belagverbreiterung wandseitig, für Standgerüste, längenorientiert, Konsolbreite über 0,25 bis 0,33 m. Für die Demontage und Abtransport
1.25	86,0 m Aufbau - Innengeländer Aufbauen von Innengeländern, 2-teilig, gem. DIN EN 12811-1 Für die Montage und Anlieferung, Gebrauchsüberlassung wird gesondert vergütet
1.26	4.472,0 mWo Gebrauchsüberlassung - Innengeländer Gebrauchsüberlassung der Innengeländer der Vorposition, je angefangene Woche ab Freigabe.
1.27	86,0 m Abbau - Innengeländer Abbauen von Innengeländern, 2-teilig, gem. DIN EN 12811-1 Für die Demontage und Abtransport
1.28	12 St Herstellen Punktfundamente L 50 cm B 50 cm H 35 cm Herstellen von Punktfundamenten, Länge: 50 cm Breite: 50 cm Höhe: 35 cm, inkl Schalung und Bewehrungskorb, Normalbeton Betonfestigkeitsklasse mind. C25/30, als Aufstellpunkt für den nachfolgend beschriebenen Treppenturm Für die Montage und Anlieferung, Gebrauchsüberlassung wird gesondert vergütet.
1.29	624 StWo Gebrauchsüberlassung - Punktfundamente L 50 cm B 50 cm H 35 cm Gebrauchsüberlassung der Punktfundamente der Vorposition, je angefangene Woche ab Freigabe.

Leistungsverzeichnis

Projekt	TP-C -	Ausstellungsneuplanung und -erweiterung im Alten Turm der KWG
Ausschreibung	1	C-300-01 Gerüstarbeiten
	1	Anlieferungsgerüst zur Arbeitsebene über der Gedenkhalle (Podium; ± 0,00 m bis +12,50

Nr./OZ	Menge/Einheit	EP in EUR	GP in EUR
1.30	<p>12 St</p> <p>Abbau - Punktfundamente L 50 cm B 50 cm H 35 cm</p> <p>Abbauen von Punktfundamenten, Länge: 50 cm Breite: 50 cm Höhe: 35 cm, Normalebeton, Betonfestigkeitsklasse mind. C25/30 inkl Bewehrungskorb</p> <p>Für die Demontage und Abtransport</p>
1.31	<p>12,5 m</p> <p>Aufbau - Treppenturm B 1,50 m, 5,00 kN/m²</p> <p>Aufbauen eines Treppenturms nach DIN 18065 mit Verankerung am Bauwerk, Gerüsttreppe von Standfläche bis zur obersten Gerüstlage des Anlieferungsgerüsts</p> <p>Laufbreite: 1,50 m max. Flächenbelastung: 5,00 kN/m²</p> <p>Die Aufstandsfläche des Treppenturms beträgt: Länge: 5,70 m Breite: 4,20 m</p> <p>Für die Montage und Anlieferung, Gebrauchsüberlassung wird gesondert vergütet</p>
1.32	<p>650,0 mWo</p> <p>Gebrauchsüberlassung - Treppenturm B 1,50 m, 5,00 kN/m²</p> <p>Gebrauchsüberlassung des Treppenturms der Vorposition, je angefangene Woche ab Freigabe.</p>
1.33	<p>12,5 m</p> <p>Abbau - Treppenturm B 1,50 m, 5,00 kN/m²</p> <p>Abbauen des Treppenturms aus Vorpositionen, mit Verankerung am Bauwerk, Gerüsttreppe von Standfläche bis zur obersten Gerüstlage des Anlieferungsgerüsts</p> <p>Laufbreite: 1,50 m</p> <p>Für die Demontage und den Abtransport</p>
1.34	<p>12,5 m</p> <p>Aufbau - Beleuchtung Treppenturm LED-Schlauch</p> <p>Aufbau einer Beleuchtung des Treppenturms begleitend des Handlaufes mittels LED-Schlauch über die gesamte Höhe des Treppenturms. Der LED-Schlauch ist beidseitig an der Unterseite der Handläufe zu montieren</p> <p>Abrechnung gem. lfdm Höhe Gerüsttreppe</p>

Leistungsverzeichnis

Projekt	TP-C -	Ausstellungsneuplanung und -erweiterung im Alten Turm der KWG
Ausschreibung	1	C-300-01 Gerüstarbeiten
	1	Anlieferungsgerüst zur Arbeitsebene über der Gedenkhalle (Podium; ± 0,00 m bis +12,50

Nr./OZ	Menge/Einheit	EP in EUR	GP in EUR
	Für die Montage und Anlieferung, Gebrauchsüberlassung wird gesondert vergütet.		
1.35	650,0 mWo Gebrauchsüberlassung - Beleuchtung Treppenturm LED-Schlauch Gebrauchsüberlassung der Beleuchtung des Treppenturms aus Vorposition, je angefangene Woche ab Freigabe.
1.36	12,5 m Abbau - Beleuchtung Treppenturm LED-Schlauch Abbau der Beleuchtung des Treppenturms begleitend des Handlaufes mittels LED-Schlauch Abrechnung gem. lfdm Höhe Gerüsttreppe Für die Demontage und Abtransport
1.37	2 St Aufbau - Antrittstufen Aufbau von Antrittstufen des Treppenturms, angepasst an die örtlichen Gegebenheiten aus Bodensicherungen und Punktfundamenten Für die Montage und Anlieferung, Gebrauchsüberlassung wird gesondert vergütet
1.38	104 StWo Gebrauchsüberlassung - Antrittstufen Gebrauchsüberlassung der Antrittstufen der Vorposition, je angefangene Woche ab Freigabe.
1.39	2 St Abbau - Antrittstufen Demontage und Abtransport der Antrittstufen aus Vorpositionen
1.40	600,000 kg Aufbau - Lastverteilung unter Transportbühne, HEB 140 Herstellen einer Lastverteilung durch Stahlträger unterhalb der Transportbühne nach statischer Vorbemessung, Profil: HEB 140 Einzellängen bis 3,00 m Für die Montage und Anlieferung, Gebrauchsüberlassung wird gesondert vergütet
1.41	31.200 kgWo Gebrauchsüberlassung - Lastverteilung unter Transportbühne, HEB 140 Gebrauchsüberlassung der Lastverteilung der Vorposition, je angefangene Woche ab Freigabe.
1.42	600,000 kg Abbau - Lastverteilung unter Transportbühne, HEB 140 Abbauen einer Lastverteilung durch Stahlträger unterhalb

Leistungsverzeichnis

Projekt	TP-C -	Ausstellungsneuplanung und -erweiterung im Alten Turm der KWG
Ausschreibung	1	C-300-01 Gerüstarbeiten
	1	Anlieferungsgerüst zur Arbeitsebene über der Gedenkhalle (Podium; ± 0,00 m bis +12,50

Nr./OZ	Menge/Einheit	EP in EUR	GP in EUR
	der Transportbühne nach statischer Vorbemessung, Profil: HEB 140		
	Für die Demontage und Abtransport		
1.43	1 St Aufbau - Transportbühne 1500 kg, 2,00 x 1,40 m Aufbau einer Transportbühne, Kabinenmaß: mind. 1,40 x 2,00 m Förderhöhe: 14,00 m, einschl. 2 Lade-Zugangsstellen, Traglast: mind. 1500 kg, mit Innenbedienung Hubgeschwindigkeit: 24 m/min (Materialtransport), 12 m/min (Personenbetrieb)
	Für die Montage und Anlieferung, Gebrauchsüberlassung wird gesondert vergütet		
1.44	52 StWo Gebrauchsüberlassung - Transportbühne 1500 kg, 2,00 x 1,40 m Gebrauchsüberlassung der Transportbühne der Vorposition, je angefangene Woche ab Freigabe.
1.45	1 St Abbau - Transportbühne 1500 kg, 2,00 x 1,40 m Abbau der Transportbühne aus Vorpositionen, Kabinenmaß: mind. 1,40 x 2,00 m Förderhöhe: 14,00 m, einschl. 2 Lade-Zugangsstellen, Traglast: mind. 1500 kg
	Für die Demontage und Abtransport		
1.46	1 St Aufbau - Anrampung mittels Stahlblechrampe vor der Transportbühne Aufbauen einer temporäre Anrampung mit Podest zur stufenlosen Erreichbarkeit des Aufzugs. Maße Rampe: 2,00 x 2,00 m Maße Podest: 2,00 x 2,00 m, verschraubt am Bodenschutz aus Seekieferplatten auf KVH aus Pos. 1.4 - 1.9
	Für die Montage und Anlieferung, Gebrauchsüberlassung wird gesondert vergütet		
1.47	52 StWo Gebrauchsüberlassung - Anrampung vor der Transportrampe Gebrauchsüberlassung der Anrampung der Vorposition, je angefangene Woche ab Freigabe.

Leistungsverzeichnis

Projekt	TP-C -	Ausstellungsneuplanung und -erweiterung im Alten Turm der KWG
Ausschreibung	1	C-300-01 Gerüstarbeiten
	1	Anlieferungsgerüst zur Arbeitsebene über der Gedenkhalle (Podium; ± 0,00 m bis +12,50

Nr./OZ	Menge/Einheit	EP in EUR	GP in EUR
1.48	<p>1 St</p> <p>Abbau - Anrampung mittels Stahlblechrampe vor der Transportbühne</p> <p>Abbauen einer temporäre Anrampung mit Podest zur stufenlosen Erreichbarkeit des Aufzugs. Maße Rampe: 2,00 x 2,00 m Maße Podest: 2,00 x 2,00 m,</p> <p>verschraubt am Bodenschutz aus Seekieferplatten auf KVH aus Pos. 1.4 - 1.9</p> <p>Für die Demontage und Abtransport</p>
1.49	<p>1 St</p> <p>Aufbau - Materialandienpodest LK5, 3,00 x 1,5 mm</p> <p>Aufbau von Materialandienpodest zwischen Aufzug und vorbenanntem Fassadengerüst, Breite: 3,00 m Tiefe: 1,50 m, LK5, Ausführungshöhe: +12,50 m</p> <p>In diesem Bereich ist das Gerüst so auszuführen, dass dieses stufenlos in die Arbeitsebene übergeht.</p> <p>Für die Montage und Anlieferung, Gebrauchsüberlassung wird gesondert vergütet</p>
1.50	<p>52 StWo</p> <p>Gebrauchsüberlassung - Materialandienpodest</p> <p>Gebrauchsüberlassung des Materialandienpodestes der Vorposition, je angefangene Woche ab Freigabe.</p>
1.51	<p>1 St</p> <p>Abbau - Materialandienpodest LK5, 3,00 x 1,5 mm</p> <p>Abbau von Materialandienpodest zwischen Aufzug und vorbenanntem Fassadengerüst, Breite: 3,00 m Tiefe: 1,50 m, LK5, Ausführungshöhe: +12,50 m</p> <p>Für die Demontage und Abtransport</p>
1.52	<p>54,00 m²</p> <p>Aufbau - dichtgeschlossene Arbeitsebene</p> <p>Herstellen einer dichtgeschlossenen Arbeitsebene aus Seekieferplatten auf dem Fassadengerüst der Position 1.23 und dem Materialandienpodest der Vorposition, im Außenraum, an den Kanten 30 cm hochgeführt um das Herabfallen von Kleinteilen zu verhindern, stufenlos angeschlossen an die Arbeitsebene oberhalb der Gedenkhalle (Titel 3),</p>

Leistungsverzeichnis

Projekt	TP-C -	Ausstellungsneuplanung und -erweiterung im Alten Turm der KWG
Ausschreibung	1	C-300-01 Gerüstarbeiten
	1	Anlieferungsgerüst zur Arbeitsebene über der Gedenkhalle (Podium; ± 0,00 m bis +12,50

Nr./OZ	Menge/Einheit	EP in EUR	GP in EUR
	Für die Montage und Anlieferung, Gebrauchsüberlassung wird gesondert vergütet		
1.53	2.808,00 m ² Wo Gebrauchsüberlassung - dichtgeschlossene Arbeitsebene Gebrauchsüberlassung der Arbeitsebene der Vorposition, je angefangene Woche ab Freigabe.
1.54	54,00 m ² Abbau - dichtgeschlossene Arbeitsebene Abbauen einer dichtgeschlossenen Arbeitsebene aus Seekieferplatten auf dem Fassadengerüst der Position 1.23 und dem Materialandienpodest der Position 1.53, Für die Demontage und Abtransport
1.55	10 St Aufbau - Beleuchtung im Treppenhaus Montieren von Langfeldleuchten, montiert an zusätzlich eingeschraubten Rohren unterhalb des Handlaufes Für die Montage und Anlieferung, Gebrauchsüberlassung wird gesondert vergütet
1.56	1.040 StWo Gebrauchsüberlassung - Beleuchtung im Treppenhaus Gebrauchsüberlassung der Beleuchtung der Vorposition, je angefangene Woche ab Freigabe.
1.57	10 St Abbau - Beleuchtung im Treppenhaus Demontieren von Langfeldleuchten, montiert an zusätzlich eingeschraubten Rohren unterhalb des Handlaufes Für die Demontage und Abtransport
1.58	10 St Aufbau - Abschirmung die montierten Bauleuchten sind gegen Abstrahlung so zu verkleiden, dass der Breitscheidplatz außerhalb der BE keine Lichtemission durch die Baustelle erhält. Für die Montage und Anlieferung, Gebrauchsüberlassung wird gesondert vergütet
1.59	1.040 StWo Gebrauchsüberlassung - Abschirmung Gebrauchsüberlassung der Abschirmung der Vorposition, je angefangene Woche ab Freigabe.
1.60	10 St Abbau - Abschirmung Für die Demontage und Abtransport

Leistungsverzeichnis

Projekt	TP-C -	Ausstellungsneuplanung und -erweiterung im Alten Turm der KWG
Ausschreibung	1	C-300-01 Gerüstarbeiten
	1	Anlieferungsgerüst zur Arbeitsebene über der Gedenkhalle (Podium; ± 0,00 m bis +12,50

Nr./OZ	Menge/Einheit	EP in EUR	GP in EUR
1.61	1 St Aufbau - Helligkeitssensor Montieren eines Helligkeitssensors für die Beleuchtung, inkl. anschließen. Für die Montage und Anlieferung, Gebrauchsüberlassung wird gesondert vergütet
1.62	104 StWo Gebrauchsüberlassung - Helligkeitssensor Gebrauchsüberlassung des Helligkeitssensors der Vorposition, je angefangene Woche ab Freigabe.
1.63	1 St Abbau - Helligkeitssensor Für die Demontage und Abtransport
Summe 1 Anlieferungsgerüst zur Arbeitsebene über der Gedenkhalle (Podium; ± 0,00 m bis +12,50..... m) und Fassadengerüste			

Leistungsverzeichnis

Projekt	TP-C -	Ausstellungsneuplanung und -erweiterung im Alten Turm der KWG
Ausschreibung	1	C-300-01 Gerüstarbeiten
	2	Ebene 1 Forum (+9,71 m)

Nr./OZ	Menge/Einheit	EP in EUR	GP in EUR
2	Ebene 1 Forum (+9,71 m)		
2.1	150,0 m Aufbau - Absturzsicherung Rundfensteröffnungen umlaufend Absturzsicherung an Rundfensteröffnungen, umlaufend hergestellt aus dreiteiligen Seitenschutz gem. DIN EN 12811-1, Ausführung ohne Bordbrett (Bordbrett in Folgepositionen) Für die Montage und Anlieferung, Gebrauchsüberlassung wird gesondert vergütet
2.2	7.800,0 mWo Gebrauchsüberlassung - Absturzsicherung Rundfensteröffnungen umlaufend Gebrauchsüberlassung der Absturzsicherung der Vorposition, je angefangene Woche ab Freigabe.
2.3	150,0 m Abbau - Absturzsicherung Absturzsicherung an Rundfensteröffnungen, umlaufend hergestellt aus dreiteiligen Seitenschutz gem. DIN EN 12811-1, Ausführung ohne Bordbrett (Bordbrett in Folgepositionen) Für die Demontage und Abtransport
2.4	150 lfdm Aufbau - Bordbrett H 30 cm an der umlaufende Absturzsicherung aus Vorpositionen montiert, ausgeführt aus mins. 30 cm hohen, umlaufenden Schalungsplatten; Das Bordbrett ist an die Bodenlinie der Betondecke über der Gedenkhalle und aus neuwertigen Material herzustellen; da sich das Bordbrett in einem exponiertem, besonders sichtbarem Bereich befindet wird sorgfältigste Ausführung gefordert Für die Montage und Anlieferung, Gebrauchsüberlassung wird gesondert vergütet
2.5	7.800 lfdm Gebrauchsüberlassung - Bordbrett Gebrauchsüberlassung der Bordbretter der Vorposition, je angefangene Woche ab Freigabe.
2.6	150 lfdm Abbau - Bordbrett H 30 cm Bordbrett aus 30 cm hohen Schalungsplatten demontieren und abtransportieren
2.7	50 lfdm Umbau - Bordbrett H 30 cm nach Abbruch Betonbrüstungen Umbau des Bordbrettes aus Vorpositionen nach dem Rückbau der Betonbrüstungen des "Pflanztroges" inkl. vorheriger Demontage und notwendiger Anpassungsarbeiten

Leistungsverzeichnis

Projekt	TP-C -	Ausstellungsneuplanung und -erweiterung im Alten Turm der KWG
Ausschreibung	1	C-300-01 Gerüstarbeiten
	2	Ebene 1 Forum (+9,71 m)

Nr./OZ	Menge/Einheit	EP in EUR	GP in EUR
2.8	35 lfdm Anpassung - Bordbrett H 30 cm nach Abdichtung Betonbrüstungen Erneute Anpassung des Bordbrettes aus Vorpositionen nach Abdichtung der Ebene 1 "Forum"
2.9	2,5 m Aufbau - Laufebene/Übergang zur Lade-/Zugangsstelle der Transportbühne LK4 Aufbau einer Laufebene / eines Übergangs auf Ebene 1 vom Treppenturm mit Lade-/Zugangsstelle der Transportbühne aus Pos. 1.35 und 1.47, Spannweite bis 2,50 m, Laufbreite min. 2,00 m, Lastklasse LK4 Für die Montage und Anlieferung, Gebrauchsüberlassung wird gesondert vergütet
2.10	130,0 mWo Gebrauchsüberlassung - Laufebene/Übergang zur Lade-/Zugangsstelle der Transportbühne LK4 Gebrauchsüberlassung der Laufebene / des Übergangs zur Lade-/Zugangsstelle der Transportbühne aus Vorposition, je angefangene Woche ab Freigabe.
2.11	2,5 m Abbau - Laufebene/Übergang zur Lade-/Zugangsstelle der Transportbühne LK4 Abbau einer Laufebene / eines Übergangs auf Ebene 1 vom Treppenturm mit Lade-/Zugangsstelle der Transportbühne aus Pos. 1.35 und 1.47, Spannweite bis 2,50 m, Laufbreite min. 2,00 m, Lastklasse LK4 Für die Demontage und Abtransport
2.12	1 St Aufbau - Gitterträgerbrückenkonstruktion als UK der Laufebene Aufbau einer Gitterträgerbrückenkonstruktion als Unterkonstruktion der Laufebene aus Vorpositionen, Spannweite: bis 2,50m Für die Montage und Anlieferung, Gebrauchsüberlassung wird gesondert vergütet
2.13	52 StWo Gebrauchsüberlassung - Gitterträgerbrückenkonstruktion als UK der Laufebene Gebrauchsüberlassung der Gitterträgerbrückenkonstruktion der Vorposition, je angefangene Woche ab Freigabe.

Leistungsverzeichnis

Projekt	TP-C -	Ausstellungsneuplanung und -erweiterung im Alten Turm der KWG
Ausschreibung	1	C-300-01 Gerüstarbeiten
	2	Ebene 1 Forum (+9,71 m)

Nr./OZ	Menge/Einheit	EP in EUR	GP in EUR
2.14	1 St Abbau - Gitterträgerbrückenkonstruktion als UK der Laufebene Abbau der Gitterträgerbrückenkonstruktion als Unterkonstruktion der Laufebene, Spannweite: bis 2,50 m Für die Demontage und Abtransport
	Summe 2 Ebene 1 Forum (+9,71 m)	

Leistungsverzeichnis

Projekt	TP-C -	Ausstellungsneuplanung und -erweiterung im Alten Turm der KWG
Ausschreibung	1	C-300-01 Gerüstarbeiten
	3	Arbeitsebene oberhalb der Gedenkhalle, oberhalb der Ebene 1 "Forum" (+12,50 m)

Nr./OZ	Menge/Einheit	EP in EUR	GP in EUR
--------	---------------	-----------	-----------

3	<p>Arbeitsebene oberhalb der Gedenkhalle, oberhalb der Ebene 1 "Forum" (+12,50 m)</p> <p>1. Hinweistext zu 3 Oberhalb der Gedenkhalle und der darüberliegenden Ebene 1 "Forum" (+9,81 m) aus Titel 2 soll eine Arbeitsebene errichtet werden.</p> <p>Sie dient gleichzeitig als Tragebene des inneren Raumgerüstes der Turmruine und nimmt die Lasten des inneren Erschließungskerns bestehend aus einer Transportbühne mit max. 500 kg Traglast und einem Kettenzug mit max. 1000 kg Traglast auf.</p> <p>Die Arbeitsebene kann nicht auf der Decke der Gedenkhalle auflasten und muss durch eine Stahlkonstruktion, die zwischen den Mauerwerksaußenwänden und den beiden gegenüberliegenden Rundfenstern spannt, getragen werden.</p>		
3.1	<p>1 St</p> <p>Besondere Hilfskonstruktion zur Einbringung aufbauen und beräumen</p> <p>Besondere Hilfskonstruktion aufbauen und beräumen,</p> <p>Für das Einbringen der Fachwerkträger aus Stahlträgern, der Aufzugskörbe etc. mit einem Einzelgewicht von bis zu 2 t ist eine Hilfskonstruktion auf der Gedenkhalle zu errichten, um die Stahl-Fachwerkträger einzeln und ohne Zwischenlagerung einzubringen</p> <p>Für diesen Zweck ist das äußere Raumgerüst zu erweitern und wieder zu demontieren.</p> <p>Die Decke oberhalb der Gedenkhalle ist nicht belastbar und es darf unter keinen Umständen eine temporäre Ablastung von Stahlträgern, Gerüsten oder dergleichen erfolgen.</p> <p>Bei der Verwendung von Hebezeugen außerhalb der Kirche ist darauf zu achten, dass das Podium denkmalgeschützt ist und nicht mit Mobilkränen befahrbar ist. Mobilkräne können ausschließlich außerhalb des Podiums aufgestellt werden.</p>
3.2	<p>2 St</p> <p>Mobilkraneinsatz einschl. aller notwendigen Anträge zu Sondernutzungen und verkehrsrechtlichen Anordnungen</p> <p>Mobilkraneinsätze zum Einhub und späteren Aushub der Tragkonstruktionen für die Tragebene oberhalb der Gedenkhalle aus Folgepositionen.</p> <p>Einschließlich der selbstständigen Beantragung und Herbeiführung sämtlicher notwendiger Genehmigungen und verkehrsrechtlichen Anordnungen unter Bevollmächtigung des AG.</p>
3.3	<p>552,00 m²</p> <p>Grundbeschichtung Alkydharz/Pigmente D 100 mym Erstschutz Auflagerkonstruktion Stahl</p> <p>Grundbeschichtung aus Alkydharz mit diversen Korrosionsschutzpigmenten, einkomponentig,</p>

Leistungsverzeichnis

Projekt	TP-C -	Ausstellungsneuplanung und -erweiterung im Alten Turm der KWG
Ausschreibung	1	C-300-01 Gerüstarbeiten
	3	Arbeitsebene oberhalb der Gedenkhalle, oberhalb der Ebene 1 "Forum" (+12,50 m)

Nr./OZ	Menge/Einheit	EP in EUR	GP in EUR
	wasserbasiert, Sollschichtdicke gem. DIN EN ISO 12944-5: 100 mym, als Erstschutz der Auflagerkonstruktion aus Stahl, geschweißt und geschraubt, allseitig, Ausführung im Außenbereich, werkseitig ausführen		
3.4	106,00 m ² Beschichtung C3 D 160mym Alkydharz Alkydharz Erstschutz Hauptträger Stahl Beschichtungssystem, für Korrosivitätskategorie C3 DIN EN ISO 12944-2, Gesamtsollschichtdicke 160 mym, bestehend aus einer Grundbeschichtung, Bindemittel Alkydharz, einkomponentig, Sollschichtdicke 80 mym, und einer Deckbeschichtung, Bindemittel Alkydharz, einkomponentig, wasserbasiert, Sollschichtdicke 120 mym, als Erstschutz, allseitig, auf Hauptträger aus Stahl, geschweißt und geschraubt, in ausgebautem Zustand, Ausführung im Außenbereich, Norm Vorbereitungsgrad Sa 2 1/2 DIN EN ISO 12944-4, mit erwarteter Schutzdauer M DIN EN ISO 12944-1 von 7 bis 15 Jahren, Tragwerkskonstruktion Vollwandträger, aus T-Profil, werkseitig ausführen
3.5	1.420,000 kg Aufbau - Stahlträger HEB 360 L 5,00 m aufliegend auf Innenwand Aufbau von 2 auf den tragenden Bestandsinnenwänden aufliegenden Stahlträgern Profil: HEB 360 Länge: je 5,00 m Auflager: Bett aus Vergussmörtel (in gesonderter Position beschrieben) Für die Montage und Anlieferung, Gebrauchsüberlassung wird gesondert vergütet
3.6	73.840 kgWo Gebrauchsüberlassung - Stahlträger HEB 360 L 5,00 m aufliegend auf Innenwand Gebrauchsüberlassung der Stahlträger der Vorposition, je angefangene Woche ab Freigabe.
3.7	1.420,000 kg Abbau - Stahlträger HEB 360 L 5,00 m aufliegend auf Innenwand Abbau von 2 auf den tragenden Bestandsinnenwänden aufliegenden Stahlträgern Profil: HEB 360 Länge: je 5,00 m Für die Demontage und Abtransport

Leistungsverzeichnis

Projekt	TP-C -	Ausstellungsneuplanung und -erweiterung im Alten Turm der KWG
Ausschreibung	1	C-300-01 Gerüstarbeiten
	3	Arbeitsebene oberhalb der Gedenkhalle, oberhalb der Ebene 1 "Forum" (+12,50 m)

Nr./OZ	Menge/Einheit	EP in EUR	GP in EUR
3.8	5,00 m ² Auflagerbett Vergussmörtel V1/10 F3 Herstellen und Rückbauen von 2 Auflagern für die Stahlträger aus Vorpositionen, Länge: je 5,00 m Breite: je 0,50 m Dicke: 5 cm, Material: Vergussmörtel V1/10, Fließfestigkeit: F3 Für die Montage/Demontage, An- und Abtransport einschl. Entsorgung.
3.9	32,0 m Schalung für Auflagerbett Vergussmörtel, Kantholz H 5 cm Herstellen von 2 Schalungen für die Auflagerbettungen aus Vergussmörtel, aus Kanthölzern bis zu einer Höhe von 5 cm, angedichtet an den Untergrund, ausgelegt mit einer Folie zur späteren Demontage der Auflagerbettungen. Für die Montage und Anlieferung, Gebrauchsüberlassung wird gesondert vergütet
3.10	2.400,000 kg Aufbau - Jochträger aus Stahlträgern HEB 360 H 1,75 m L 5,00 m Aufbau von 2 Jochträgern auf den Stahlträgern aus Vorpositionen, jeweils hergestellt aus 2 Stützen mit 1,75 m Höhe, Profile: HEB 360 Achsabstand: ca. 3,50 m, darauf aufliegend: Horizontalträger HEB 360 als Auflager-Längsträger für die späteren Querträger/Brückenträger Länge Horizontalträger: 5,00 m Für die Montage und Anlieferung, Gebrauchsüberlassung wird gesondert vergütet
3.11	124.800 kgWo Gebrauchsüberlassung - Jochträger aus Stahlträgern HEB 360 H 1,75 m L 5,00 m Gebrauchsüberlassung der Jochträger der Vorposition, je angefangene Woche ab Freigabe.
3.12	2.400,000 kg Abbau - Jochträger aus Stahlträgern HEB 360 H 1,75 m L 5,00 m Abbau der Jochträger, hergestellt aus 2 Stützen mit 1,75 m Höhe, Profile: HEB 360 Achsabstand: ca. 3,50 m, darauf aufliegend: Horizontalträger HEB 360 als Auflager-Längsträger für die späteren Querträger/Brückenträger Länge Horizontalträger: 5,00 m Für die Demontage und Abtransport

Leistungsverzeichnis

Projekt	TP-C -	Ausstellungsneuplanung und -erweiterung im Alten Turm der KWG
Ausschreibung	1	C-300-01 Gerüstarbeiten
	3	Arbeitsebene oberhalb der Gedenkhalle, oberhalb der Ebene 1 "Forum" (+12,50 m)

Nr./OZ	Menge/Einheit	EP in EUR	GP in EUR
3.13	<p>4 St</p> <p>Aufbau - Kopfplatten HEB 360, 480 x 330 x 30 mm Herstellen von Normstößen zwischen Horizontalträgern und Jochträgern aus Vorpositionen,</p> <p>Stahlprofile: HEB 360 Kopfplattenmaße: 480 x 330 x 30 mm</p> <p>Für die Herstellung, Anlieferung, Montage und Demontage</p>
3.14	<p>3.000,000 kg</p> <p>Aufbau - Hauptträger Achsen 7 - 9, Fachwerkträgerbrücke aus HEB 160 Bauhöhe 90 cm Aufbau der Hauptträger in den Achsen 7 - 9, aufliegend auf den vorbeschriebenen Jochträgern, Spannweite: 11,5 m, paarig gelegte Fachwerkträgerbrücken mit 90 cm Bauhöhe, bestehend aus HEB 160 Profilen als Obergurt, Untergurt, sowie Diagonalstab, Stahlgüte: S235JR 6 Träger, Gesamtlänge: 69 m</p> <p>oberkantengleich mit den Hauptträgern zwischen Achsen 5 & 6, sowie Achsen 10 & 11 (Pos. 3.18) ausführen</p> <p>Für die Montage und Anlieferung, Gebrauchsüberlassung wird gesondert vergütet</p>
3.15	<p>156.000 kgWo</p> <p>Gebrauchsüberlassung - Hauptträger Achsen 7 - 9, Fachwerkträgerbrücke aus HEB 160 Bauhöhe 90 cm Gebrauchsüberlassung der Hauptträger der Vorposition, je angefangene Woche ab Freigabe</p>
3.16	<p>3.000,000 kg</p> <p>Abbau - Hauptträger Achsen 7 - 9, Fachwerkträgerbrücke aus HEB 160 Bauhöhe 90 cm Aufbau der Hauptträger in den Achsen 7 - 9, aufliegend auf den vorbeschriebenen Jochträgern, Spannweite: 11,5 m, paarig gelegte Fachwerkträgerbrücken mit 90 cm Bauhöhe, bestehend aus HEB 160 Profilen als Obergurt, Untergurt, sowie Diagonalstab, Stahlgüte: S235JR 6 Träger, Gesamtlänge: 69 m</p> <p>Für die Demontage und Abtransport</p>
3.17	<p>200,000 kg</p> <p>Aussteifungen Stahlträger U120 Aufbauen von aussteifenden Elementen zwischen den paarigen Fachwerkträgern der Vorposition Profil: U120, Schraubverbindung gemäß Statik zur horizontalen Aussteifung der Fachwerkträger untereinander</p> <p>Für die Montage, Anlieferung und Demontage</p>

Leistungsverzeichnis

Projekt	TP-C -	Ausstellungsneuplanung und -erweiterung im Alten Turm der KWG
Ausschreibung	1	C-300-01 Gerüstarbeiten
	3	Arbeitsebene oberhalb der Gedenkhalle, oberhalb der Ebene 1 "Forum" (+12,50 m)

Nr./OZ	Menge/Einheit	EP in EUR	GP in EUR
3.18	2.480,000 kg Aufbau - Hauptträger Achse 5/6 und 10/11, HEB 360 Aufbau der Hauptträger zwischen Achsen 5 & 6, sowie Achsen 10 & 11, auflagernd in Wandtaschen im Mauerwerk der Eckpfeiler des Turms (Herstellung der Mauerwerkstaschen in separater Position beschrieben), Profil: HEB 360, Spannweite: ca. 8,50 m 2 Träger oberkantengleich mit den Hauptträgern der Achsen 7 - 9 (Pos. 3.14) ausführen Für die Montage und Anlieferung, Gebrauchsüberlassung wird gesondert vergütet
3.19	128.960 kgWo Gebrauchsüberlassung - Hauptträger Achse 5/6 und 10/11, HEB 360 Gebrauchsüberlassung der Hauptträger der Vorposition, je angefangene Woche ab Freigabe
3.20	2.480,000 kg Abbau - Hauptträger Achse 5/6 und 10/11, HEB 360 Abbau der Hauptträger zwischen Achsen 5 & 6, sowie Achsen 10 & 11, auflagernd in Wandtaschen im Mauerwerk der Eckpfeiler des Turms (Herstellung der Mauerwerkstaschen in separater Position beschrieben), Profil: HEB 360, Spannweite: ca. 8,50 m 2 Träger Für die Demontage und Abtransport
3.21	4 St Herstellen von Mauerwerkstaschen, je 2x Kernbohrung, T bis 40 cm, Ø 30 cm Mauerwerkstaschen als Auflager für Hauptträger HEB 360 aus Vorpositionen herstellen, in Mauerwerk der Eckpfeiler des Turms, Tiefe bis 40 cm Durchmesser 30 cm je 2 Kernbohrungen pro Trägerauflager, überlappend angeordnet Die An- und Abfahrt der Bohrausrüstung, Auf- und Abbau der Bohrausrüstung, Absaugung und Entsorgung des Spülwassers, sowie die Heranführung der Wasserversorgung sind in gesonderten Positionen beschrieben.

Leistungsverzeichnis

Projekt	TP-C -	Ausstellungsneuplanung und -erweiterung im Alten Turm der KWG
Ausschreibung	1	C-300-01 Gerüstarbeiten
	3	Arbeitsebene oberhalb der Gedenkhalle, oberhalb der Ebene 1 "Forum" (+12,50 m)

Nr./OZ	Menge/Einheit	EP in EUR	GP in EUR
3.22	1,000 psch An- und Abfahrt der Bohrausrüstung Anfahrt und Abfahrt der Bohrausrüstung für die Kernbohrungen aus Vorposition
3.23	1,000 psch Auf- und Abbau der Bohrausrüstung Auf- und Abbau der Bohrausrüstung für die Kernbohrungen
3.24	1,000 psch Spülwasser absaugen und entsorgen Absaugung und Entsorgung des Spülwassers der Kernbohrungen
3.25	100,0 m Heranführen der Wasserversorgung Heranführen der Wasserversorgung vom Podium ($\pm 0,00$ m) zum Ausführungsort der Kernbohrungen
3.26	9.200,000 kg Aufbau - Nebenträger HEB 240, L 5,50 m Aufbau der Nebenträger, auf Hauptträgern aus Pos. 3.18 und 3.20 auflagernd, mit Trägerklemmen sichern Spannweite: 5,00 m Profil: HEB 240, Gesamtlängen der Träger: bis 5,5 m, 2 bis 3 Einzelstücke mit Stoß Gesamtlänge: ca. 110 m Für die Montage und Anlieferung, Gebrauchsüberlassung wird gesondert vergütet
3.27	478.400 kgWo Gebrauchsüberlassung - Nebenträger HEB 240, L 5,50 m Gebrauchsüberlassung der Nebenträger der Vorposition, je angefangene Woche ab Freigabe
3.28	9.200,000 kg Abbau - Nebenträger HEB 240, L 5,50 m Abbau der Nebenträger, auf Hauptträgern aus Pos. 3.18 und 3.20 auflagernd, mit Trägerklemmen sichern Spannweite: 5,00 m Profil: HEB 240, Einzellängen: bis 5,5 m Gesamtlänge: ca. 110 m Für die Demontage und Abtransport
3.29	8,600 m ³ Aufbau - Unterkonstruktion Arbeitsebene, KVH 140 x 200 mm Aufbau der Unterkonstruktion der Arbeitsebene oberhalb der Nebenträger aus Vorpositionen, Balkenlage aus Konstruktionsvollholz, Querschnitt: 140 mm x 200 mm

Leistungsverzeichnis

Projekt	TP-C -	Ausstellungsneuplanung und -erweiterung im Alten Turm der KWG
Ausschreibung	1	C-300-01 Gerüstarbeiten
	3	Arbeitsebene oberhalb der Gedenkhalle, oberhalb der Ebene 1 "Forum" (+12,50 m)

Nr./OZ	Menge/Einheit	EP in EUR	GP in EUR
	Achsabstand: 62,50 cm Fläche: ca. 200 m ²		
	Für die Montage und Anlieferung, Gebrauchsüberlassung wird gesondert vergütet		
3.30	447,200 m ³ Wo Gebrauchsüberlassung - Unterkonstruktion Arbeitsebene, KVH 140 x 200 mm Gebrauchsüberlassung der Unterkonstruktion der Arbeitsebene aus Vorposition, je angefangene Woche ab Freigabe
3.31	8,60 m ² Abbau - Unterkonstruktion Arbeitsebene, KVH 140 x 200 mm Abbau der Unterkonstruktion der Arbeitsebene oberhalb der Nebenträger aus Vorpositionen, Balkenlage aus Konstruktionsvollholz, Querschnitt: 140 mm x 200 mm Achsabstand: 62,50 cm Fläche: ca. 200 m ² Für die Demontage und Abtransport
3.32	200,00 m ² Aufbau - OSB-Platten 2-lagig, D 18 mm Aufbau eines Belags aus OSB-Platten, kreuzweise, zweilagig auf Unterkonstruktion KVH aus Vorposition verschrauben, ohne Stufen verlegen und untereinander verbinden, Für die Montage und Anlieferung, Gebrauchsüberlassung wird gesondert vergütet.
3.33	10.400,00 m ² Wo Gebrauchsüberlassung - der OSB-Platten, 2-lagig D 18 mm Gebrauchsüberlassung der OSB-Platten der Vorposition, je angefangene Woche ab Freigabe
3.34	200,00 m ² Abbau - OSB-Platten 2-lagig, D 18 mm Demontage und Abtransport der OSB-Platten aus Vorpositionen
3.35	200,00 m ² OSB-Platten außen beschichten, deckend, wasserverdünnbar, 3-fach Belag aus OSB-Platten der Vorpositionen vollflächig vorbehandeln und wetterfest deckend lackieren: Grundierung mit lösemittelfreiem Isoliergrund, Zwischenbeschichtung mit wetterfestem, feuchteregulierendem Außenlack Schlussbeschichtung mit wetterfestem, feuchteregulierendem Außenlack

Leistungsverzeichnis

Projekt	TP-C -	Ausstellungsneuplanung und -erweiterung im Alten Turm der KWG
Ausschreibung	1	C-300-01 Gerüstarbeiten
	3	Arbeitsebene oberhalb der Gedenkhalle, oberhalb der Ebene 1 "Forum" (+12,50 m)

Nr./OZ	Menge/Einheit	EP in EUR	GP in EUR
3.36	150,0 m Aufbau - Absturzsicherung H 1,00 m, geschlossen Aufbau einer umlaufenden Absturzsicherung, ausgeführt als geschlossene Brüstung, dicht angeschlossen an den Bodenbelag gegen mögliches Herabstürzen von Material, Höhe: mind. 1,00 m Für die Montage und Anlieferung, Gebrauchsüberlassung wird gesondert vergütet.
3.37	7.800,0 mWo Gebrauchsüberlassung - Absturzsicherung H 1,00 m, geschlossen Gebrauchsüberlassung der Absturzsicherung der Vorposition, je angefangene Woche ab Freigabe
3.38	150,0 m Abbau - Absturzsicherung H 1,00 m, geschlossen Demontage und Abtransport der Absturzsicherung der Vorpositionen
	Summe 3 Arbeitsebene oberhalb der Gedenkhalle, oberhalb der Ebene 1 "Forum" (+12,50 m).....		

Leistungsverzeichnis

Projekt	TP-C -	Ausstellungsneuplanung und -erweiterung im Alten Turm der KWG
Ausschreibung	1	C-300-01 Gerüstarbeiten
	4	Raumgerüst 1 (+12,50 m bis 39,20 m)

Nr./OZ	Menge/Einheit	EP in EUR	GP in EUR
4	Raumgerüst 1 (+12,50 m bis 39,20 m)		
	<p>1. Hinweistext zu 4</p> <p>Das Raumgerüst 1 wird von der in Titel 3 beschriebenen Arbeitsebene auf +12,50 m bis zur Ebene 5 "Turmzimmer" auf +39,20 m unterhalb des Stahlsprenghwerks sukzessive aufgebaut. Parallel zum Aufbau soll der Abbruch der bestehenden Stahltreppen und -podeste durch eine Fremdfirma erfolgen, was eine enge Abstimmung und schnelle Reaktionszeit erfordert.</p> <p>Im Kern des Raumgerüsts soll ein vertikaler Erschließungsschacht ausgebildet werden, der eine Transportbühne und einen Kettenzug aufnimmt.</p>		
4.1	Raumgerüst		
4.1.1	<p>1.750,000 m³</p> <p>Aufbau - Raumgerüst, LK3 als Leegerüst</p> <p>Aufbauen flächenorientiertes Standgerüst, DIN EN 12810-1, Lastklasse 3 (2 kN/m²), als Leegerüst mit einer oberen Arbeitslage, Höhe: 26,70 m</p> <p>verankern, regelmäßiges Ankerraster nicht möglich, Standsicherheitsnachweis wird gesondert vergütet, Befestigung in der Tragkonstruktion aus Mauerwerk, keine Verankerung in Wandbereichen, die mit Naturstein bekleidet sind, Höhe der obersten Gerüstlage +39,20 m, Standfläche waagrecht, direkt belastbar,</p> <p>Für die Montage und Anlieferung, Gebrauchsüberlassung wird gesondert vergütet.</p>
4.1.2	<p>70.000,000 m³Wo</p> <p>Gebrauchsüberlassung - Raumgerüst, LK3 als Leegerüst</p> <p>Gebrauchsüberlassung des Raumgerüsts der Vorposition, je angefangene Woche ab Freigabe.</p>
4.1.3	<p>1.750,000 m³</p> <p>Abbau - Raumgerüst, LK3 als Leegerüst</p> <p>Abbauen flächenorientiertes Standgerüst, DIN EN 12810-1, Lastklasse 3 (2 kN/m²), als Leegerüst mit einer oberen Arbeitslage, Höhe: 26,70 m</p> <p>Für die Demontage und Abtransport</p>
4.1.4	<p>75,00 m²</p> <p>Aufbau - Schuttlage LK3</p> <p>Aufbau einer Schuttlage max. 30 cm unterhalb der Ebene 5 "Turmzimmer" (+38,91 m) für den Abbruch des Betonbodens, Lastklasse: LK3</p> <p>Für die Montage und Anlieferung, Gebrauchsüberlassung wird gesondert vergütet.</p>

Leistungsverzeichnis

Projekt	TP-C -	Ausstellungsneuplanung und -erweiterung im Alten Turm der KWG
Ausschreibung	1	C-300-01 Gerüstarbeiten
	4	Raumgerüst 1 (+12,50 m bis 39,20 m)

Nr./OZ	Menge/Einheit	EP in EUR	GP in EUR
4.1.5	3.000,00 m ² Wo Gebrauchsüberlassung - Schuttlage LK3 Gebrauchsüberlassung der Schuttlage der Vorposition, je angefangene Woche ab Freigabe.
4.1.6	75,00 m ² Abbau - Schuttlage LK3 Demontage und Abtransport der Schuttlage aus Vorpositionen
4.1.7	75,00 m ² Aufbau - Arbeitslage auf ca. +37 m Aufbau einer Arbeitslage auf ca. +37 m mit allen Anschlüssen an den vertikalen Erschließungsblock mit Gerüsttreppe, Transportbühne und vertikalen Schacht. Für die Montage und Anlieferung, Gebrauchsüberlassung wird gesondert vergütet.
4.1.8	3.000,00 m ² Wo Gebrauchsüberlassung - Arbeitslage auf ca. +37 m Gebrauchsüberlassung der Arbeitslage der Vorposition, je angefangene Woche ab Freigabe.
4.1.9	75,00 m ² Abbau - Arbeitslage auf ca. +37m Abbau der Arbeitslage auf ca. +37 m mit allen Anschlüssen an den vertikalen Erschließungsblock mit Gerüsttreppe, Transportbühne und vertikalen Schacht. Für die Demontage und Abtransport
4.1.10	75,00 m ² Aufbau - zusätzliche Schutzlage auf Arbeitslage, Hartfaserplatten D 3 mm Aufbau einer zusätzlichen Schutzlage auf der Arbeitslage aus Vorpositionen, aus Hartfaserplatten, Dicke: 3 mm, stumpf gestoßen, zum Schutz der darunter befindlichen Arbeitslage mit angeschlossenen vertikalen Erschließungsblock. Für die Montage und Anlieferung, Gebrauchsüberlassung wird gesondert vergütet.
4.1.11	3.000,00 m ² Wo Gebrauchsüberlassung - zusätzliche Schutzlage auf Arbeitslage, Hartfaserplatten D 3 mm Gebrauchsüberlassung der Schutzlage der Vorposition, je angefangene Woche ab Freigabe.

Leistungsverzeichnis

Projekt	TP-C -	Ausstellungsneuplanung und -erweiterung im Alten Turm der KWG
Ausschreibung	1	C-300-01 Gerüstarbeiten
	4	Raumgerüst 1 (+12,50 m bis 39,20 m)

Nr./OZ	Menge/Einheit	EP in EUR	GP in EUR
4.1.12	75,00 m ² Abbau - zusätzliche Schutzlage auf Arbeitslage, Hartfaserplatten D 3 mm Abbau der zusätzlichen Schutzlage auf der Arbeitslage aus Vorpositionen, aus Hartfaserplatten, Dicke: 3 mm, Für die Demontage und Abtransport
4.1.13	120 lfdm Aufbau - Belagverbreiterung wandseitig B 0,25-0,33 m Aufbauen von Belagverbreiterung wandseitig, für Standgerüste, längenorientiert, Konsolbreite über 0,25 bis 0,33 m. Für die Montage und Anlieferung, Gebrauchsüberlassung wird gesondert vergütet
4.1.14	4.800 lfdm Gebrauchsüberlassung - Belagverbreiterung wandseitig 0,25-0,33 m Gebrauchsüberlassung der Belagverbreiterung der Vorposition, je angefangene Woche ab Freigabe.
4.1.15	120 lfdm Abbau - Belagverbreiterung wandseitig B 0,25-0,33 m Abbauen von Belagverbreiterung wandseitig, für Standgerüste, längenorientiert, Konsolbreite über 0,25 bis 0,33 m. Für die Demontage und Abtransport
4.1.16	45 lfdm Aufbau - Belagverbreiterung wandseitig B 0,66-1,00 m Aufbauen von Belagverbreiterung wandseitig, für Standgerüste, längenorientiert, Konsolbreite über 0,66 bis 1,00 m. Für die Montage und Anlieferung, Gebrauchsüberlassung wird gesondert vergütet
4.1.17	1.800 lfdm Gebrauchsüberlassung - Belagverbreiterung wandseitig B 0,66-1,00 m Gebrauchsüberlassung der Belagverbreiterung der Vorposition, je angefangene Woche ab Freigabe.
4.1.18	45 lfdm Abbau - Belagverbreiterung wandseitig B 0,66-1,00 m Abbauen von Belagverbreiterung wandseitig, für Standgerüste, längenorientiert, Konsolbreite über 0,66 bis 1,00 m. Für die Demontage und Abtransport

Leistungsverzeichnis

Projekt	TP-C -	Ausstellungsneuplanung und -erweiterung im Alten Turm der KWG
Ausschreibung	1	C-300-01 Gerüstarbeiten
	4	Raumgerüst 1 (+12,50 m bis 39,20 m)

Nr./OZ	Menge/Einheit	EP in EUR	GP in EUR
4.1.19	10 St Aufbau - Ausleger bis 2,5 m Aufbau von Auslegern als Einzelflächen bis 2,50 m Auskragung Für die Montage und Anlieferung, Gebrauchsüberlassung wird gesondert vergütet
4.1.20	400 StWo Gebrauchsüberlassung - Ausleger bis 2,5 m Gebrauchsüberlassung der Ausleger der Vorposition, je angefangene Woche ab Freigabe.
4.1.21	10 St Abbau - Ausleger bis 2,5 m Abbau von Auslegern als Einzelflächen bis 2,50 m Auskragung Für die Demontage und Abtransport
4.1.22	47,0 m Aufbau - Absturzsicherung, umlaufend Aufbau einer umlaufenden 3-teilige Absturzsicherung auf der vorbenannten Arbeitslage, inklusive Anschluss an den vertikalen Erschließungsblock. Für die Montage und Anlieferung, Gebrauchsüberlassung wird gesondert vergütet.
4.1.23	1.880,0 mWo Gebrauchsüberlassung - Absturzsicherung, umlaufend Gebrauchsüberlassung der Absturzsicherung der Vorposition, je angefangene Woche ab Freigabe.
4.1.24	47,0 m Abbau - Absturzsicherung, umlaufend Demontage und Abtransport der Absturzsicherung aus Vorpositionen
4.1.25	300,00 m ² Taubenschutzvernetzungen demontieren, entsorgen Taubenschutzvernetzung in mehreren Einzelflächen abbrechen und entsorgen, Erhalt der Befestigung und der Randseile aus Edelstahl, Metallgitter, Maschenweite: ca. 4 x 4 cm, brüniert, innen-/ außen vor Öffnungen befestigt, Abbruch von Hand/mit handgeführten Kleingeräten, aufgenommene Stoffe sammeln, über Materialaufzug auf Ebene -1 (±0,00 m) befördern, auf LKW des AN laden, transportieren, entsorgen, Abfallschlüssel nach AVV (Abfallverzeichnis-Verordnung) 170407 gemischte Metalle, Vergütung der Entsorgung und Entsorgungsgebühren übernimmt AN.

Leistungsverzeichnis

Projekt	TP-C -	Ausstellungsneuplanung und -erweiterung im Alten Turm der KWG
Ausschreibung	1	C-300-01 Gerüstarbeiten
	4	Raumgerüst 1 (+12,50 m bis 39,20 m)

Nr./OZ	Menge/Einheit	EP in EUR	GP in EUR
4.1.26	50 St Trittstufen auftrennen Im Zuge des Aufbaus des Raumgerüstes wird es notwendig, die Bestandstreppen aus Stahl an mehreren Stellen aufzutrennen, um Gerüstbaustiele, -riegel und Beläge fachgerecht montieren zu können, die Beschichtung sämtlicher Stahlteile der Bestandstreppen ist bleihaltig, es sind entsprechende Schutzmaßnahmen zu treffen, diese sind in die Position einzukalkulieren Das dabei anfallende Material seitlich lagern, es wird bauseits durch das Gewerk Abbruch entsorgt
4.1.27	400,000 m3 Aufbau - Raumgerüstergänzungen LK3 als Arbeitsgerüst Aufbauen von Erweiterungen des flächenorientierten Standgerüstes gem. DIN EN 12810-1 aus Pos. 4.1.1, für die Montage und Anlieferung der neuen Stahltreppen-, Podest- und Galerikonstruktionen, Lastklasse 3 (2 kN/m2), als Arbeitsgerüst, verankern, regelmäßiges Ankerraster nicht möglich, Standsicherheitsnachweis wird gesondert vergütet, Befestigung in der Tragkonstruktion aus Mauerwerk, keine Verankerung in Wandbereichen, die mit Naturstein bekleidet sind, Höhe der obersten Gerüstlage +39,20 m, Für die Montage und Anlieferung, Gebrauchsüberlassung wird gesondert vergütet.
4.1.28	16.000,000 m3Wo Gebrauchsüberlassung - Raumgerüstergänzungen LK3 als Arbeitsgerüst Gebrauchsüberlassung der Raumgerüstergänzungen der Vorposition, je angefangene Woche ab Freigabe.
4.1.29	400,000 m3 Abbau - Raumgerüstergänzungen LK3 als Arbeitsgerüst Abbauen von Erweiterungen des flächenorientierten Standgerüstes gem. DIN EN 12810-1 aus Pos. 4.1.1, Lastklasse 3 (2 kN/m2), als Arbeitsgerüst, Für die Demontage und Abtransport
4.1.30	45,0 m Aufbau - Innengeländer Aufbauen von Innengeländern, 2-teilig, gem. DIN EN 12811-1 Für die Montage und Anlieferung, Gebrauchsüberlassung wird gesondert vergütet

Leistungsverzeichnis

Projekt	TP-C -	Ausstellungsneuplanung und -erweiterung im Alten Turm der KWG
Ausschreibung	1	C-300-01 Gerüstarbeiten
	4	Raumgerüst 1 (+12,50 m bis 39,20 m)

Nr./OZ	Menge/Einheit	EP in EUR	GP in EUR
4.1.31	1.800,0 mWo Gebrauchsüberlassung - Innengeländer Gebrauchsüberlassung der Innengeländer der Vorposition, je angefangene Woche ab Freigabe.
4.1.32	45,0 m Abbau - Innengeländer Abbauen von Innengeländern, 2-teilig, gem. DIN EN 12811-1 Für die Demontage und Abtransport
4.1.33	95 St Aufbau - Anpassungen bis 6 m2 Aufbau von Anpassungen im Höhenraster von 1,00 m der Arbeitslagen aus Pos. 4.1.27 im Bereich der neu zu errichtenden der neu zu errichtenden Stahltreppen-, Podest- und Galeriekonstruktionen, sowie bei anderen Einbaustellen, je bis zu 6m ² Für die Montage und Anlieferung, Gebrauchsüberlassung wird gesondert vergütet
4.1.34	3.800 StWo Gebrauchsüberlassung - Anpassungen bis 6 m2 Gebrauchsüberlassung der Anpassungen der Vorposition, je angefangene Woche ab Freigabe.
4.1.35	95 St Abbau - Anpassungen bis 6 m2 Rückbau der Anpassungen aus Vorposition im Höhenraster 1,00m, je bis zu 6m ² auf die eigentliche Arbeitslage zurückbauen Für die Demontage und Abtransport
4.1.36	95 St Aufbau - Überlagen Aufbau von Überlagen iim Bereich der neu zu errichtenden der neu zu errichtenden Stahltreppen-, Podest- und Galeriekonstruktionen, sowie bei anderen Einbaustellen, bis ca. 4 m2 zur Schließung von Löchern in den Arbeitslagen Für die Montage und Anlieferung, Gebrauchsüberlassung wird gesondert vergütet
4.1.37	3.800 StWo Gebrauchsüberlassung - Überlagen Gebrauchsüberlassung der Überlagen der Vorposition, je angefangene Woche ab Freigabe.
4.1.38	95 St Abbau - Überlagen Demontage und Abtransport der Überlagen aus Vorpositionen

Leistungsverzeichnis

Projekt	TP-C -	Ausstellungsneuplanung und -erweiterung im Alten Turm der KWG
Ausschreibung	1	C-300-01 Gerüstarbeiten
	4	Raumgerüst 1 (+12,50 m bis 39,20 m)

Nr./OZ	Menge/Einheit	EP in EUR	GP in EUR
	Summe 4.1 Raumgerüst	
4.2	Vertikaler Erschließungsblock		
4.2.1	27,7 m Aufbau - Gerüsttreppe, H 27,70 m B 60 cm Aufbauen einer Gerüsttreppe, Höhe: 27,70 (von +12,50 m bis +39,20 m), Laufbreite: 60 cm Verankerung am Raumgerüst Für die Montage und Anlieferung, Gebrauchsüberlassung wird gesondert vergütet.
4.2.2	1.108,0 mWo Gebrauchsüberlassung - Gerüsttreppe Gebrauchsüberlassung der Gerüsttreppe der Vorposition, je angefangene Woche ab Freigabe.
4.2.3	27,7 m Abbau - Gerüsttreppe H 27,70 m, B 60 cm Abbauen der Gerüsttreppe, Höhe: 27,70 (von +12,50 m bis +39,20 m), Laufbreite: 60 cm Verankerung am Raumgerüst Für die Demontage und Abtransport
4.2.4	1 St Aufbau - Transportbühne 500 kg, 5 Personen, 1,60 x 1,40 m Aufbau einer Transportbühne, Kabinenmaß: mind. 1,40 x 1,60 m Förderhöhe: 27,70 m, Traglast: mind. 500 kg, mit Innenbedienung Hubgeschwindigkeit: 24 m/min (Materialtransport), 12 m/min (Personenbetrieb), Lade-/Zugangsstellen in gesonderter Position beschrieben Für die Montage und Anlieferung, Gebrauchsüberlassung wird gesondert vergütet
4.2.5	40 StWo Gebrauchsüberlassung - Transportbühne 500 kg, 5 Personen, 1,60 x 1,40 m Gebrauchsüberlassung der Transportbühne der Vorposition, je angefangene Woche ab Freigabe.
4.2.6	1 St Abbau - Transportbühne 500 kg, 5 Personen, 1,60 x 1,40 m Abbau der Transportbühne, Kabinenmaß: mind. 1,40 x 1,60 m

Leistungsverzeichnis

Projekt	TP-C -	Ausstellungsneuplanung und -erweiterung im Alten Turm der KWG
Ausschreibung	1	C-300-01 Gerüstarbeiten
	4	Raumgerüst 1 (+12,50 m bis 39,20 m)

Nr./OZ	Menge/Einheit	EP in EUR	GP in EUR
	Förderhöhe: 27,70 m, Traglast: mind. 500 kg, Für die Demontage und Abtransport		
4.2.7	7 St Aufbau - Lade-/Zugangsstellen als Schiebegeländer Aufbau von Lade-/Zugangsstellen für Transportbühne aus Vorpositionen als Schiebegeländer, in jeder zweiten Lage des Raumgerüsts Für die Montage und Anlieferung, Gebrauchsüberlassung wird gesondert vergütet.
4.2.8	280 StWo Gebrauchsüberlassung - Lade-/Zugangsstellen als Schiebegeländer Gebrauchsüberlassung der Lade-/Zugangsstellen als Schiebegeländer der Vorposition, je angefangene Woche ab Freigabe.
4.2.9	7 St Abbau - Lade-/Zugangsstellen als Schiebegeländer Demontage und Abtransport der Lade-/Zugangsstellen als Schiebegeländer aus Vorpositionen
4.2.10	27,7 m Aufbau - Vertikaler Schacht für Kettenzug-Hebeanlage, 2,07 x 2,57 m, H 27,70 m Herstellen eines Leerbereich für den Einbau einer Seilzug- oder Kettenzug-Hebeanlage in jedem Höhenbereich, Maße: 2,07 x 2,57 m, ausgestattet mit umlaufender Diagonalisierung, ausgestattet mit Schutznetzen als Schutz gegen Querung durch Fremdgewerke. Für die Montage und Anlieferung, Gebrauchsüberlassung wird gesondert vergütet.
4.2.11	1.108,0 m Gebrauchsüberlassung - Vertikaler Schacht für Kettenzug-Hebeanlage, 2,07 x 2,57 m, H 27,70 m Gebrauchsüberlassung des vertikalen Schachtes der Vorposition, je angefangene Woche ab Freigabe.
4.2.12	27,7 m Abbau - Vertikaler Schacht für Kettenzug-Hebeanlage, 2,07 x 2,57 m, H 27,70 m Rückbau des Leerbereich für den Einbau einer Seilzug- oder Kettenzug-Hebeanlage in jedem Höhenbereich, Maße: 2,07 x 2,57 m, ausgestattet mit umlaufender Diagonalisierung, ausgestattet mit Schutznetzen

Leistungsverzeichnis

Projekt	TP-C -	Ausstellungsneuplanung und -erweiterung im Alten Turm der KWG
Ausschreibung	1	C-300-01 Gerüstarbeiten
	4	Raumgerüst 1 (+12,50 m bis 39,20 m)

Nr./OZ	Menge/Einheit	EP in EUR	GP in EUR
	Für die Demontage und Abtransport		
4.2.13	165,000 m ³ Aufbau - Temporäres Raumgerüst als Abbruchgerüst, bis Höhenkote +42 m Aufbau eines temporären Raumgerüsts oberhalb der Ebene 5 "Turmzimmer" zum Abtransport der Big Packs mit dem Abbruchmaterial der darunterliegenden Stahlbetonfelder des Stahlsprengwerks, als Tragkonstruktion für Laufkatzenanlage Maße ca.: Länge: 8 m x Breite: 8 m x Höhe: 3 m Für die Montage und Anlieferung, Gebrauchsüberlassung wird gesondert vergütet.
4.2.14	660,000 m ³ Wo Gebrauchsüberlassung - Temporäres Raumgerüst als Abbruchgerüst, bis Höhenkote +42 m Gebrauchsüberlassung des temporären Raumgerüsts der Vorposition, je angefangene Woche ab Freigabe.
4.2.15	165,000 m ³ Abbau - Temporäres Raumgerüst als Abbruchgerüst, bis Höhenkote +42 m Abbau des temporären Raumgerüsts oberhalb der Ebene 5 "Turmzimmer" zum Abtransport der Big Packs mit dem Abbruchmaterial der darunterliegenden Stahlbetonfelder des Stahlsprengwerks, Maße ca.: Länge: 8 m x Breite: 8 m x Höhe: 3 m Für die Demontage und Abtransport
4.2.16	50,000 m ³ Umbau des Raumgerüsts Umbau des Raumgerüsts aus Vorpositionen Für die Montage/Demontage
4.2.17	8,0 m Aufbau - Gitterträgerbrücken für Laufkatzenanlage/Kettenzug Aufbau einer Gitterträgerkonstruktion zur Aufnahme der Laufkatzenanlage aus Folgepositionen Für die Montage und Anlieferung, Gebrauchsüberlassung wird gesondert vergütet.
4.2.18	320,0 mWo Gebrauchsüberlassung - Gitterträgerbrücken Gebrauchsüberlassung der Gitterträgerkonstruktion der Vorposition, je angefangene Woche ab Freigabe.

Leistungsverzeichnis

Projekt	TP-C -	Ausstellungsneuplanung und -erweiterung im Alten Turm der KWG
Ausschreibung	1	C-300-01 Gerüstarbeiten
	4	Raumgerüst 1 (+12,50 m bis 39,20 m)

Nr./OZ	Menge/Einheit	EP in EUR	GP in EUR
4.2.19	8,0 m Abbau - Gitterträgerbrücken Demontage und Abtransport der Gitterträgerkonstruktion der Vorpositionen
4.2.20	20,0 m Aufbau - Laufkatzenanlage Aufbau einer Laufschiene an der Gitterträgerkonstruktion der Vorposition zur Aufnahme einer Laufkatze/eines Kettenzugs (in gesonderter Position beschrieben) Für die Montage und Anlieferung, Gebrauchsüberlassung wird gesondert vergütet.
4.2.21	800,0 mWo Gebrauchsüberlassung - Laufkatzenanlage Gebrauchsüberlassung der Laufkatzenanlage der Vorposition, je angefangene Woche ab Freigabe.
4.2.22	20 lfdm Abbau - Laufkatzenanlage Für die Demontage und Abtransport
4.2.23	2 St Aufbau - Laufkatze/Kettenzug, elektrisch, 1000 kg Aufbau einer Laufkatze/eines Kettenzugs, elektrisch mit Stahlseil/Stahlkette, Tragkraft bis 1000 kg, Seillänge bis 50,00 m, Für die Montage und Anlieferung, Gebrauchsüberlassung wird gesondert vergütet.
4.2.24	80 StWo Gebrauchsüberlassung - Laufkatze/Kettenzug, elektrisch, 1000 kg Gebrauchsüberlassung der Laufkatze der Vorposition, je angefangene Woche ab Freigabe.
4.2.25	2 St Abbau - Laufkatze/Kettenzug, elektrisch, 1000 kg Abbau der Laufkatze/eines Kettenzugs, elektrisch mit Stahlseil/Stahlkette, Tragkraft bis 1000 kg, Seillänge bis 50,00 m, Für die Demontage und Abtransport
4.2.26	25 St Umbau - Gitterträgerbrücken Umbau der Gitterträgerbrücken aus Pos. 4.2.17 zur Aufnahme der Laufkatzenanlage

Leistungsverzeichnis

Projekt	TP-C -	Ausstellungsneuplanung und -erweiterung im Alten Turm der KWG
Ausschreibung	1	C-300-01 Gerüstarbeiten
	4	Raumgerüst 1 (+12,50 m bis 39,20 m)

Nr./OZ	Menge/Einheit	EP in EUR	GP in EUR
4.2.27	25 St Umbau - Laufkatzenanlage Umbau der Laufkatzenanlage aus Pos. 4.2.20 zur Aufnahme der Laufkatze/des Kettenzugs
4.2.28	25 St Umbau - Laufkatze/Kettenzug, elektrisch, 1000 kg Umbau der Laufkatze/des Kettenzugs aus Pos. 4.2.23
	Summe 4.2 Vertikaler Erschließungsblock	
	Summe 4 Raumgerüst 1 (+12,50 m bis 39,20 m)	

Leistungsverzeichnis

Projekt	TP-C -	Ausstellungsneuplanung und -erweiterung im Alten Turm der KWG
Ausschreibung	1	C-300-01 Gerüstarbeiten
	5	Raumgerüst 2 (+39,59 m bis +47,26 m)

Nr./OZ	Menge/Einheit	EP in EUR	GP in EUR
5	Raumgerüst 2 (+39,59 m bis +47,26 m)		
5.1	Raumgerüst		
5.1.1	576,000 m ³ Aufbau - Raumgerüst, LK3 als Leegerüst Aufbauen eines flächenorientiertes Standgerüstes, DIN EN 12810 -1, radial angepasst an den nun kreisförmigen Grundriss, Lastklasse 3 (2 kN/m ²), als Leegerüst, Höhe: 7,70 m verankern, regelmäßiges Ankerraster nicht möglich, Stand sicherheitsnachweis wird gesondert vergütet, Befestigung in der Tragkonstruktion aus Mauerwerk, keine Verankerung in Wandbereichen, die mit Naturstein bekleidet sind, Höhe der obersten Gerüstlage +47,26 m, Standfläche waagrecht, direkt belastbar, Für die Montage und Anlieferung, Gebrauchsüberlassung wird gesondert vergütet.
5.1.2	13.824,000 m ³ Wo Gebrauchsüberlassung - Raumgerüst, LK3 als Leegerüst Gebrauchsüberlassung des Raumgerüstes der Vorposition, je angefangene Woche ab Freigabe.
5.1.3	576,000 m ³ Abbau - Raumgerüst, LK3 als Leegerüst Abbauen des flächenorientierten Standgerüstes, DIN EN 12810-1, Lastklasse 3 (2 kN/m ²), als Leegerüst, Höhe: 7,70 m Für die Demontage und Abtransport
5.1.4	3 St Zulage, sukzessiver Aufbau des Raumgerüstes Sukzessiver Aufbau in 3 Abschnitten mit Wartezeiten von bis zu 2 Werktagen, Aufgrund der Demontage des hölzernen Glockenstuhls, begleitend zum Aufbau des Raumgerüstes
5.1.5	64,00 m ² Aufbau - Arbeitslage Arbeitslage mit allen Anschlüssen an den vertikalen Erschließungsblock mit Gerüsttreppe, Transportbühne und vertikalen Schacht. Für die Montage und Anlieferung, Gebrauchsüberlassung wird gesondert vergütet.

Leistungsverzeichnis

Projekt	TP-C -	Ausstellungsneuplanung und -erweiterung im Alten Turm der KWG
Ausschreibung	1	C-300-01 Gerüstarbeiten
	5	Raumgerüst 2 (+39,59 m bis +47,26 m)

Nr./OZ	Menge/Einheit	EP in EUR	GP in EUR
5.1.6	1.536,00 m ² Wo Gebrauchsüberlassung - Arbeitslage Gebrauchsüberlassung der Arbeitslage der Vorposition, je angefangene Woche ab Freigabe.
5.1.7	64,00 m ² Abbau - Arbeitslage Arbeitslage mit allen Anschlüssen an den vertikalen Erschließungsblock mit Gerüsttreppe, Transportbühne und vertikalen Schacht. Für die Demontage und Abtransport
5.1.8	47,0 m Aufbau - Absturzsicherung, umlaufend Aufbau einer umlaufenden 3-teilige Absturzsicherung auf der vorbenannten Arbeitslage, inklusive Anschluss an den vertikalen Erschließungsblock. Für die Montage und Anlieferung, Gebrauchsüberlassung wird gesondert vergütet.
5.1.9	1.128,0 mWo Gebrauchsüberlassung - Absturzsicherung, umlaufend Gebrauchsüberlassung der Absturzsicherung der Vorposition, je angefangene Woche ab Freigabe.
5.1.10	47,0 m Abbau - Absturzsicherung, umlaufend Demontage und Abtransport der Absturzsicherung aus Vorpositionen
5.1.11	25,00 m ² Zugang Arbeitslage sperren Sperren von einzelnen Arbeitslagen mittels vollflächiger Einbauten z.B. Seekieferplatten im Bereichen des Zugangs zur Arbeitslage, während Einzelmaßnahmen wie Betonagen in oberen Bereichen des Raumgerüsts. Für die Montage, Anlieferung, Demontage und Abtransport
	Summe 5.1 Raumgerüst
5.2	Vertikaler Erschließungsblock		
5.2.1	8,0 m Aufbau - Gerüsttreppe, H 8 m, B 60 cm Aufbauen einer Gerüsttreppe, Höhe: 8 m (von +39,50 m bis +47,26 m), Laufbreite: 60 cm Verankerung am Raumgerüst

Leistungsverzeichnis

Projekt	TP-C -	Ausstellungsneuplanung und -erweiterung im Alten Turm der KWG
Ausschreibung	1	C-300-01 Gerüstarbeiten
	5	Raumgerüst 2 (+39,59 m bis +47,26 m)

Nr./OZ	Menge/Einheit	EP in EUR	GP in EUR
	Für die Montage und Anlieferung, Gebrauchsüberlassung wird gesondert vergütet.		
5.2.2	192,0 mWo Gebrauchsüberlassung - Gerüsttreppe Gebrauchsüberlassung der Gerüsttreppe der Vorposition, je angefangene Woche ab Freigabe.
5.2.3	8,0 m Abbau - Gerüsttreppe H 8m, B 60 cm Abbauen der Gerüsttreppe, Höhe: 8 m (von +39,50 m bis +47,26 m), Laufbreite: 60 cm Verankerung am Raumgerüst
	Für die Demontage und Abtransport		
5.2.4	1 St Aufbau - Transportbühne 500 kg, 5 Personen, 1,60 x 1,40 m Aufbau einer Transportbühne, Kabinenmaß: mind. 1,40 x 1,60 m Förderhöhe: 8 m, Traglast: mind. 500 kg, mit Innenbedienung Hubgeschwindigkeit: 24 m/min (Materialtransport), 12 m/min (Personenbetrieb), Lade-/Zugangsstellen in gesonderter Position beschrieben
	Für die Montage und Anlieferung, Gebrauchsüberlassung wird gesondert vergütet		
5.2.5	24 StWo Gebrauchsüberlassung - Transportbühne 500 kg, 5 Personen, 1,60 x 1,40 m Gebrauchsüberlassung der Transportbühne der Vorposition, je angefangene Woche ab Freigabe.
5.2.6	1 St Abbau - Transportbühne 500 kg, 5 Personen, 1,60 x 1,40 m Abbau der Transportbühne, Kabinenmaß: mind. 1,40 x 1,60 m Förderhöhe: 8 m, Traglast: mind. 500 kg,
	Für die Demontage und Abtransport		
5.2.7	3 St Aufbau - Lade-/Zugangsstellen als Schiebegeländer Aufbau von Lade-/Zugangsstellen für Transportbühne aus Vorpositionen als Schiebegeländer, in jeder zweiten Lage des Raumgerüsts
	Für die Montage und Anlieferung, Gebrauchsüberlassung wird gesondert vergütet.		

Leistungsverzeichnis

Projekt	TP-C -	Ausstellungsneuplanung und -erweiterung im Alten Turm der KWG
Ausschreibung	1	C-300-01 Gerüstarbeiten
	5	Raumgerüst 2 (+39,59 m bis +47,26 m)

Nr./OZ	Menge/Einheit	EP in EUR	GP in EUR
5.2.8	72 StWo Gebrauchsüberlassung - Lade-/Zugangsstellen als Schiebegeländer Gebrauchsüberlassung der Lade-/Zugangsstellen als Schiebegeländer der Vorposition, je angefangene Woche ab Freigabe.
5.2.9	3 St Abbau - Lade-/Zugangsstellen als Schiebegeländer Demontage und Abtransport der Lade-/Zugangsstellen als Schiebegeländer aus Vorpositionen
5.2.10	8,0 m Aufbau - Vertikaler Schacht für Kettenzug-Hebeanlage, 2,07 x 2,57 m, H 8 m Herstellen eines Leerbereich für den Einbau einer Seilzug- oder Kettenzug-Hebeanlage in jedem Höhenbereich, Maße: 2,07 x 2,57 m, Höhe: 8 m ausgestattet mit umlaufender Diagonalisierung, ausgestattet mit Schutznetzen als Schutz gegen Quering durch Fremdgerätschaften. Für die Montage und Anlieferung, Gebrauchsüberlassung wird gesondert vergütet.
5.2.11	192,0 mWo Gebrauchsüberlassung - Vertikaler Schacht für Kettenzug-Hebeanlage, 2,07 x 2,57 m, H 8 m Gebrauchsüberlassung des vertikalen Schachtes der Vorposition, je angefangene Woche ab Freigabe.
5.2.12	8,0 m Abbau - Vertikaler Schacht für Kettenzug-Hebeanlage, 2,07 x 2,57 m, H 8 m Rückbau des Leerbereich für den Einbau einer Seilzug- oder Kettenzug-Hebeanlage in jedem Höhenbereich, Maße: 2,07 x 2,57 m, Höhe: 8 m ausgestattet mit umlaufender Diagonalisierung, ausgestattet mit Schutznetzen Für die Demontage und Abtransport
	Summe 5.2 Vertikaler Erschließungsblock
	Summe 5 Raumgerüst 2 (+39,59 m bis +47,26 m)

Leistungsverzeichnis

Projekt	TP-C -	Ausstellungsneuplanung und -erweiterung im Alten Turm der KWG
Ausschreibung	1	C-300-01 Gerüstarbeiten
	6	Raumgerüst 3 (+47,26 m bis +60,00 m)

Nr./OZ	Menge/Einheit	EP in EUR	GP in EUR
6	Raumgerüst 3 (+47,26 m bis +60,00 m) 1. Hinweistext zu 6 Um die Lasten des Raumgerüsts, der Abbrucharbeiten des Bestandsdaches und der Betonagearbeiten des neuen Dachsegmentes und des Vertikalen Erschließungsblockes, die durch die freispannende Stahlkonstruktion der Arbeitsebene auf +12,50 m aufgenommen wird, zu reduzieren und die Dimensionen der dortigen Stahlträger in einem umsetzbaren Rahmen zu halten wird der dritte Teil des Raumgerüsts ab der Ebene 6.2 "Panorama" (+47,26 m) auf den massiven Mauerwerksaußenwänden des Kirchturms im Bereich der Fensterbrüstungen der Glockenstube abgelastet. Hierfür wird, wie bei der Arbeitsebene auf +12,50 m eine Stahlunterkonstruktion erforderlich, die im Untertitel 6.1 beschrieben ist.		
6.1	Lastebene auf +47,26 m - Stahlkonstruktion		
6.1.1	400,000 kg Aufbau - Stahlträger HEB 120 L 1,20 m Aufbau von Stahlträgern zur Zentrierung der Lasten in Brüstungen, zur Ablastung der Raumgerüste Profil: HEB 120, Länge 1,20 m, Für die Montage und Anlieferung, Gebrauchsüberlassung wird gesondert vergütet
6.1.2	9.600 kgWo Gebrauchsüberlassung - Stahlträger HEB 120 L 1,20 m Gebrauchsüberlassung der Stahlträger der Vorposition, je angefangene Woche ab Freigabe.
6.1.3	400,000 kg Abbau - Stahlträger HEB 120 L 1,20 m Abbau von Stahlträgern zur Zentrierung der Lasten in Brüstungen, zur Ablastung der Raumgerüste Profil: HEB 120, Länge 1,20 m, Für die Demontage und Abtransport
6.1.4	540,000 kg Aufbau - Stahlträger HEB 160 L 3,20 m Aufbauen von 4 Stahlträgern für die Ablastung des Aufzugsmastes und der Grundeinheit der Transportbühne herstellen und liefern, Profil: HEB 160 Länge der Träger ca. 3,20 m, Für die Montage und Anlieferung, Gebrauchsüberlassung wird gesondert vergütet
6.1.5	12.960 kgWo Gebrauchsüberlassung - Stahlträger HEB 160 L 3,20 m Gebrauchsüberlassung der Stahlträger der Vorposition,

Leistungsverzeichnis

Projekt	TP-C -	Ausstellungsneuplanung und -erweiterung im Alten Turm der KWG
Ausschreibung	1	C-300-01 Gerüstarbeiten
	6	Raumgerüst 3 (+47,26 m bis +60,00 m)

Nr./OZ	Menge/Einheit	EP in EUR	GP in EUR
	je angefangene Woche ab Freigabe.		
6.1.6	540,000 kg Abbau - Stahlträger HEB 160 L 3,20 m Abbau von 4 Stahlträgern für die Ablastung des Aufzugsmastes und der Grundeinheit der Transportbühne herstellen und liefern, Profil: HEB 160 Länge der Träger ca. 3,20 m, Für die Demontage und Abtransport
6.1.7	1.280,000 kg Aufbau - Stahlträger/Nebenträger HEB 240 Länge ca. 7,50 m Aufbau von 2 Stahlträgern / Nebenträgern abgelastet auf HEB 120 aus Pos. 6.1.1 und tragendem Mauerwerk, Profil: HEB 240, Länge: ca. 7,50 m, Für die Herstellung und Lieferung.
6.1.8	30.720 kgWo Gebrauchsüberlassung - Stahlträger / Nebenträger HEB 240, L 7,50 m Gebrauchsüberlassung der Stahlträger der Vorposition, je angefangene Woche ab Freigabe.
6.1.9	1.280,000 kg Abbau - Stahlträger/Nebenträger HEB 240 L 7,50 m Abbau von 2 Stahlträgern / Nebenträgern abgelastet auf HEB 120 aus Pos. 6.1.1 und tragendem Mauerwerk, Profil: HEB 240, Länge: ca. 7,50 m, Für die Demontage und Abtransport
6.1.10	8 St Normstöße Stahlträger HEB 240 Normstöße an den Stahlträgern HBE 240 aus Vorpositionen herstellen, Für die Anlieferung und Montage
6.1.11	7.300,000 kg Lieferung Hauptträger- Stahlträger HEB 360 L 11,30 m Lieferung von Stahlträgern als Hauptträger, mit bis zu 3 Stößen je Träger, Teilung gemäß zu erstellender Werk- und Montageplanung mit biegefesten Normstößen, seitlichen Anschlussplatten und entsprechenden Schottblechen und Stirnplatten, Stirnplattenstärke 30 mm, gemäß zu erstellender Statik herstellen, Stöße in separater Position erfasst

Leistungsverzeichnis

Projekt	TP-C -	Ausstellungsneuplanung und -erweiterung im Alten Turm der KWG
Ausschreibung	1	C-300-01 Gerüstarbeiten
	6	Raumgerüst 3 (+47,26 m bis +60,00 m)

Nr./OZ	Menge/Einheit	EP in EUR	GP in EUR
	Länge: ca. 11,30 m Profil: HEB 360		
	Für die Herstellung und Anlieferung, Montage und Gebrauchsüberlassung wird gesondert vergütet		
6.1.12	2 St Montage/Demontage Hauptträger - Stahlträger HEB 360 L 11,30 m Montage und Demontage der 2 Hauptträgers aus Vorposition, inklusive aller Hilfskonstruktionen und zusätzlich erforderlichen Hebezeuge, die Stahlträger dürfen in keinem Fall auf der Ebene 5 "Glockenstube" abgelastet und zwischengelagert werden.
6.1.13	175.200 kgWo Gebrauchsüberlassung Hauptträger - Stahlträger HEB 360 L 11,30 m Gebrauchsüberlassung der Hauptträger der Vorposition, je angefangene Woche ab Freigabe.
6.1.14	6 St Normstöße Hauptträger - Stahlträger HEB 360 L 11,30 m Normstöße an den Hauptträgern aus HEB 360 Profilen um Gesamtlängen von 11,30 m zu erreichen, wie in Pos. 6.1.11 beschrieben
6.1.15	12 St Taubenschutzgitter demontieren, entsorgen Taubenschutzgitter abbrechen und entsorgen, Erhalt der Befestigung und der Randseile aus Edelstahl, 12 Einzelflächen von 1,50 m x 7,50 m Metallgitter, Maschenweite: ca. 4 x 4 cm, brüniert, innen-/ außen vor Öffnungen befestigt, Abbruch von Hand/mit handgeführten Kleingeräten, aufgenommene Stoffe sammeln, über Materialaufzug auf Ebene -1 (±0,00 m) befördern, auf LKW des AN laden, transportieren, entsorgen, Abfallschlüssel nach AVV (Abfallverzeichnis-Verordnung) 170407 gemischte Metalle, Vergütung der Entsorgung und Entsorgungsgebühren übernimmt AN.
6.1.16	12 St Auflager Vergussmörtel V1/10 in Schallöffnungen für Stahlträger aus Vorpositionen, B 40 cm T 50 cm, H bis 10 cm Mörtelbett-Auflager auf den Brüstungen der Schallöffnungen der Glockenstube zur Ablastung der Stahlträger aus Vorpositionen herstellen, fest verbunden mit dem Träger, mit Anpassung an die Schrägen der Fensteröffnungen.

Leistungsverzeichnis

Projekt	TP-C -	Ausstellungsneuplanung und -erweiterung im Alten Turm der KWG
Ausschreibung	1	C-300-01 Gerüstarbeiten
	6	Raumgerüst 3 (+47,26 m bis +60,00 m)

Nr./OZ	Menge/Einheit	EP in EUR	GP in EUR
	<p>Breite: ca. 40 cm Tiefe: ca. 50 cm Höhe: in Neigung der Brüstungen bis ca. 10 cm</p> <p>Die Auflager sind in solcher Art herzustellen, dass alle horizontalen Schubkräfte, die aus den Schrägen der Brüstungen entstehen, aufgehoben werden. Nach der Demontage der Trägerkonstruktion, ist der Brüstungsbereich wieder in Stahlkonstruktion sind die Auflager abzurechnen und rückstandsfrei zu entfernen</p> <p>Für die Montage, Demontage, An- und Abtransport.</p>		
6.1.17	<p>850,000 kg Aufbau - Stahlbaumäßige Ringkonstruktion U 120, 60 m Aufbau einer stahlbaumäßigen Ringkonstruktion im Inneren des Turms, zur gleichmäßigen Lastverteilung der Lasten aus dem Gerüst,</p> <p>Herstellung eines Oktogons mit biegesteifen Ecken aus U 120 Profilen, Ausführung gemäß zu erstellender Statik (siehe Titel 9)</p> <p>Kalkulationsgrundlage: 60 m U 120 Stahlprofil, oktogonal verschweißt,</p> <p>Für die Herstellung, Lieferung und Montage</p>
6.1.18	<p>20.400 kgWo Gebrauchsüberlassung - Stahlbaumäßige Ringkonstruktion U 120, 60 m Gebrauchsüberlassung der Stahlkonstruktion der Vorposition, je angefangene Woche ab Freigabe.</p>
6.1.19	<p>850,000 kg Abbau - Stahlbaumäßige Ringkonstruktion U 120, 60 m Abbau er stahlbaumäßigen Ringkonstruktion im Inneren des Turms,</p> <p>Oktogons mit biegesteifen Ecken aus U 120 Profilen, Gesamtlänge: ca. 60 m</p> <p>Für die Demontage und den Abtransport</p>
6.1.20	<p>140,00 m² Grundbeschichtung Alkydharz/Pigmente D 100 mym Erstschutz Stahlkonstruktion Grundbeschichtung aus Alkydharz mit diversen Korrosionsschutzpigmenten, einkomponentig, wasserbasiert, Sollschichtdicke gem. DIN EN ISO 12944-5: 100 mym, als Erstschutz der Tragkonstruktion Stahl, geschweißt und geschraubt, allseitig, Ausführung im Außenbereich, werkseitig ausführen</p>

Leistungsverzeichnis

Projekt	TP-C -	Ausstellungsneuplanung und -erweiterung im Alten Turm der KWG
Ausschreibung	1	C-300-01 Gerüstarbeiten
	6	Raumgerüst 3 (+47,26 m bis +60,00 m)

Nr./OZ	Menge/Einheit	EP in EUR	GP in EUR
--------	---------------	-----------	-----------

Summe 6.1
Lastebene auf +47,26 m - Stahlkonstruktion

6.2 **Raumgerüst von OK Lastebene Stahlkonstruktion bis UK Betondach (+59,50 m)**

6.2.1 960,000 m³

Aufbau - Raumgerüst, LK3 als Leergerüst
 Raumgerüst, als Leergerüst, LK3
 Aufbauen flächenorientiertes Standgerüst, DIN EN 12810-1,
 radial angepasst an den kreisförmigen Grundriss,
 Lastklasse 3 (2 kN/m²),
 als Leergerüst,
 Höhe: 12 m
 verankern, regelmäßiges Ankerraster nicht möglich,
 Standsicherheitsnachweis wird gesondert vergütet, Befestigung in
 der Tragkonstruktion aus Mauerwerk,
 keine Verankerung in Wandbereichen, die mit Naturstein
 bekleidet sind,
 Höhe der obersten Gerüstlage +59,50 m,
 Standfläche waagrecht, Lastebene als Stahlkonstruktion aus
 Titel 6.1

Für die Montage und Anlieferung,
 Gebrauchsüberlassung wird gesondert vergütet.

6.2.2 23.040,000 m³Wo

Gebrauchsüberlassung - Raumgerüst, LK3 als Leergerüst
 Gebrauchsüberlassung des Raumgerüsts der Vorposition,
 je angefangene Woche ab Freigabe.

6.2.3 960,000 m³

Abbau - Raumgerüst, LK3 als Leergerüst
 Abbauen flächenorientiertes Standgerüst, DIN EN 12810-1,
 Lastklasse 3 (2 kN/m²),
 als Leergerüst,
 Höhe: 12 m

Für die Demontage und Abtransport

6.2.4 80,00 m²

Aufbau - Arbeitslage
 Arbeitslage mit allen Anschlüssen an den vertikalen
 Erschließungsblock mit Gerüsttreppe, Transportbühne und
 vertikalen Schacht.
 Auf +59,50 m zum Rückbau der Stahlträger des Betondachs,

Für die Montage und Anlieferung,
 Gebrauchsüberlassung wird gesondert vergütet.

6.2.5 1.920,00 m²Wo

Gebrauchsüberlassung Arbeitslage
 Gebrauchsüberlassung der Arbeitslage der Vorposition,
 je angefangene Woche ab Freigabe.

Leistungsverzeichnis

Projekt	TP-C -	Ausstellungsneuplanung und -erweiterung im Alten Turm der KWG
Ausschreibung	1	C-300-01 Gerüstarbeiten
	6	Raumgerüst 3 (+47,26 m bis +60,00 m)

Nr./OZ	Menge/Einheit	EP in EUR	GP in EUR
6.2.6	80,00 m ² Abbau - Arbeitslage Arbeitslage mit allen Anschlüssen an den vertikalen Erschließungsblock mit Gerüsttreppe, Transportbühne und vertikalen Schacht. Für die Demontage und Abtransport
6.2.7	47,0 m Aufbau - Absturzsicherung, umlaufend Aufbau einer umlaufenden 3-teilige Absturzsicherung auf der vorbenannten Arbeitslage, inklusive Anschluss an den vertikalen Erschließungsblock. Für die Montage und Anlieferung, Gebrauchsüberlassung wird gesondert vergütet.
6.2.8	1.128,0 mWo Gebrauchsüberlassung Absturzsicherung, umlaufend Gebrauchsüberlassung der Absturzsicherung der Vorposition, je angefangene Woche ab Freigabe.
6.2.9	47,0 m Abbau - Absturzsicherung, umlaufend Demontage und Abtransport der Absturzsicherung aus Vorpositionen
6.2.10	80,0 m Aufbau - Ergänzende Schutzmaßnahmen an Schallöffnungen Aufbau von Schutzmaßnahmen an den 12 gotischen Spitzbogenöffnungen als Schallluken der Glockenstube, Ausführung als 3-teiliger Dachdeckerfangschutz mit außenseitigen Staubnetzen Für die Montage und Anlieferung, Gebrauchsüberlassung wird gesondert vergütet.
6.2.11	1.920,0 mWo Gebrauchsüberlassung ergänzende Schutzmaßnahmen Gebrauchsüberlassung der Schutzmaßnahmen der Vorposition, je angefangene Woche ab Freigabe.
6.2.12	80,0 m Abbau - Ergänzende Schutzmaßnahmen Abbau des 3-teiligen Dachdeckerfangschutzes mit außenseitigen Staubnetzen an den Schallöffnungen der Glockenstube Für die Demontage und Abtransport
6.2.13	423,000 m ³ Aufbau - Traggerüst Trägerlage, max Trägerabstand 0,5 m, Kl. B Aufbauen eines Traggerüstes mit Trägerlage, max. Trägerabstand in Trägerlage: 0,5 m, Bemessungsklasse B DIN EN 12812,

Leistungsverzeichnis

Projekt	TP-C -	Ausstellungsneuplanung und -erweiterung im Alten Turm der KWG
Ausschreibung	1	C-300-01 Gerüstarbeiten
	6	Raumgerüst 3 (+47,26 m bis +60,00 m)

Nr./OZ	Menge/Einheit	EP in EUR	GP in EUR
	Auflast Gerüst: 10,00 kN/m ² , aufbauen auf Lastebene aus Stahlkonstruktion aus Untertitel 6.2, zur Herstellung eines Flachdachs aus Ortbeton, aufbauen im Ganzen, Standsicherheitsnachweis wird gesondert vergütet. Für die Montage und Anlieferung, Gebrauchsüberlassung wird gesondert vergütet.		
6.2.14	25.380 m ³ d Gebrauchsüberlassung - Traggerüst Trägerlage, max Trägerabstand 0,5 m, Kl. B Gebrauchsüberlassung des Traggerüstes der Vorposition, je angefangenen Tag ab Freigabe.
6.2.15	423,000 m ³ Abbau - Traggerüst Trägerlage, max Trägerabstand 0,5 m, Kl. B Abbauen des Traggerüstes mit Trägerlage, max. Trägerabstand in Trägerlage: 0,5 m, Bemessungsklasse B DIN EN 12812, Auflast Gerüst: 10,00 kN/m ² , Abbauen im Ganzen, Für die Demontage und den Abtransport.
	Summe 6.2 Raumgerüst von OK Lastebene Stahlkonstruktion bis UK Betondach (+59,50 m).....		
6.3	Schutt/Arbeitslage auf +55,89 m		
6.3.1	75,00 m ² Aufbau - Schuttlage LK3 Aufbau einer Schuttlage max. 30 cm unterhalb der Ebene 6.8 "Dachkuppel" (+55,89 m) für den Abbruch des Holzdaches, Lastklasse: LK3 Für die Montage und Anlieferung, Gebrauchsüberlassung wird gesondert vergütet.
6.3.2	1.800,00 m ² Wo Gebrauchsüberlassung - Schuttlage LK3 Gebrauchsüberlassung der Schuttlage der Vorposition, je angefangene Woche ab Freigabe.
6.3.3	75,00 m ² Abbau - Schuttlage LK3 Demontage und Abtransport der Schuttlage aus Vorposition
6.3.4	80,00 m ² Aufbau - Arbeitslage Aufbau einer Arbeitslage auf ca. +37 m mit allen Anschlüssen an den vertikalen Erschließungsblock mit Gerüsttreppe, Transportbühne und vertikalen Schacht.

Leistungsverzeichnis

Projekt	TP-C -	Ausstellungsneuplanung und -erweiterung im Alten Turm der KWG
Ausschreibung	1	C-300-01 Gerüstarbeiten
	6	Raumgerüst 3 (+47,26 m bis +60,00 m)

Nr./OZ	Menge/Einheit	EP in EUR	GP in EUR
	Für die Montage und Anlieferung, Gebrauchsüberlassung wird gesondert vergütet.		
6.3.5	1.920,00 m ² Wo Gebrauchsüberlassung Arbeitslage Gebrauchsüberlassung der Arbeitslage der Vorposition, je angefangene Woche ab Freigabe.
6.3.6	80,00 m ² Abbau - Arbeitslage Demontage und Abtransport der Arbeitslage aus Vorpositionen
6.3.7	75,00 m ² Aufbau - zusätzliche Schutzlage auf Arbeitslage, Hartfaserplatten D 3 mm Aufbau einer zusätzlichen Schutzlage auf der Arbeitslage aus Vorpositionen, aus Hartfaserplatten, Dicke: 3 mm, stumpf gestoßen, zum Schutz der darunter befindlichen Arbeitslage mit angeschlossenen vertikalen Erschliessungsblock.
	Für die Montage und Anlieferung, Gebrauchsüberlassung wird gesondert vergütet.		
6.3.8	1.800,00 m ² Wo Gebrauchsüberlassung - zusätzliche Schutzlage auf Arbeitslage, Hartfaserplatten D 3 mm Gebrauchsüberlassung der Schutzlage der Vorposition, je angefangene Woche ab Freigabe.
6.3.9	75,00 m ² Abbau - zusätzliche Schutzlage auf Arbeitslage, Hartfaserplatten D 3 mm Abbau der zusätzlichen Schutzlage auf der Arbeitslage aus Vorpositionen, aus Hartfaserplatten, Dicke: 3 mm,
	Für die Demontage und Abtransport		
	Summe 6.3 Schutt/Arbeitslage auf +55,89 m
6.4	Vertikaler Erschließungsblock		
6.4.1	13,0 m Aufbau - Gerüsttreppe, H 12,75 m, B 60 cm Aufbauen einer Gerüsttreppe, Höhe: 12,75 m (von +47,26 m bis +60,00 m), Laufbreite: 60 cm, Verankerung am Raumgerüst

Leistungsverzeichnis

Projekt	TP-C -	Ausstellungsneuplanung und -erweiterung im Alten Turm der KWG
Ausschreibung	1	C-300-01 Gerüstarbeiten
	6	Raumgerüst 3 (+47,26 m bis +60,00 m)

Nr./OZ	Menge/Einheit	EP in EUR	GP in EUR
	Für die Montage und Anlieferung, Gebrauchsüberlassung wird gesondert vergütet.		
6.4.2	312,0 mWo Gebrauchsüberlassung - Gerüsttreppe, H 12,75 m, B 60 cm Gebrauchsüberlassung des vertikalen Erschließungsblocks der Vorposition, je angefangene Woche ab Freigabe.
6.4.3	13,0 m Abbau - Gerüsttreppe, H 12,75 m, B 60 cm Abbauen der Gerüsttreppe, Höhe: 12,75 m (von +47,26 m bis +60,00 m), Laufbreite: 60 cm, Verankerung am Raumgerüst
	Für die Demontage und Abtransport		
6.4.4	1 St Aufbau - Materialaufzug 300 kg, 1,40 m x 0,75 m Aufbau eines Materialaufzugs, Kabinenmaß: mind. 1,40 x 0,75 m Förderhöhe: 12,75 m, Traglast: mind. 300 kg, Hubgeschwindigkeit: 30 m/min, Ladesstellen in gesonderter Position beschrieben
	Für die Montage und Anlieferung, Gebrauchsüberlassung wird gesondert vergütet.		
6.4.5	24 StWo Gebrauchsüberlassung - Materialaufzug 300 kg, 1,40 m x 0,75 m Gebrauchsüberlassung des Materialaufzuges der Vorposition, je angefangene Woche ab Freigabe.
6.4.6	1 St Abbau - Materialaufzug 300 kg, 1,40 m x 0,75 m Abbau des Materialaufzugs, Kabinenmaß: mind. 1,40 x 0,75 m Förderhöhe: 12,75 m,
	Für die Demontage und Abtransport		
6.4.7	7 St Aufbau - Ladestellen als Schiebegeländer Aufbau von Ladestellen für Materialaufzug aus Vorpositionen als Schiebegeländer, in jeder zweiten Lage des Raumgerüsts
	Für die Montage und Anlieferung, Gebrauchsüberlassung wird gesondert vergütet.		
6.4.8	168 StWo Gebrauchsüberlassung - Ladestellen als Schiebegeländer Gebrauchsüberlassung der Ladestellen als Schiebegeländer der Vorposition,

Leistungsverzeichnis

Projekt	TP-C -	Ausstellungsneuplanung und -erweiterung im Alten Turm der KWG
Ausschreibung	1	C-300-01 Gerüstarbeiten
	6	Raumgerüst 3 (+47,26 m bis +60,00 m)

Nr./OZ	Menge/Einheit	EP in EUR	GP in EUR
	je angefangene Woche ab Freigabe.		
6.4.9	7 St Abbau - Ladestellen als Schiebegeländer Demontage und Abtransport der Ladestellen als Schiebegeländer aus Vorpositionen
6.4.10	13,0 m Aufbau - Vertikaler Schacht für Kettenzug-Hebeanlage, 2,07 x 2,57 m, H 13 m Herstellen eines Leerbereich für den Einbau einer Seilzug- oder Kettenzug-Hebeanlage in jedem Höhenbereich, Maße: 2,07 x 2,57 m, Höhe: 13 m ausgestattet mit umlaufender Diagonalisierung, ausgestattet mit Schutznetzen als Schutz als Schutz gegen Querung durch Fremdgewerke. Für die Montage und Anlieferung, Gebrauchsüberlassung wird gesondert vergütet.
6.4.11	312,0 mWo Gebrauchsüberlassung - Vertikaler Schacht für Kettenzug-Hebeanlage, 2,07 x 2,57 m, H 13 m Gebrauchsüberlassung des vertikalen Schachtes der Vorposition, je angefangene Woche ab Freigabe.
6.4.12	13,0 m Abbau - Vertikaler Schacht für Kettenzug-Hebeanlage, 2,07 x 2,57 m, H 13 m Rückbau des Leerbereich für den Einbau einer Seilzug- oder Kettenzug-Hebeanlage in jedem Höhenbereich, Maße: 2,07 x 2,57 m, Höhe: 13 m ausgestattet mit umlaufender Diagonalisierung, ausgestattet mit Schutznetzen Für die Demontage und Abtransport
	Summe 6.4 Vertikaler Erschließungsblock
	Summe 6 Raumgerüst 3 (+47,26 m bis +60,00 m)

Leistungsverzeichnis

Projekt	TP-C -	Ausstellungsneuplanung und -erweiterung im Alten Turm der KWG
Ausschreibung	1	C-300-01 Gerüstarbeiten
	7	Raumgerüst 4 (Auf dem Betondach, +60,00 m bis +64,50 m)

Nr./OZ	Menge/Einheit	EP in EUR	GP in EUR
7	Raumgerüst 4 (Auf dem Betondach, +60,00 m bis +64,50 m)		
7.1	430,000 m ³ Aufbau - Raumgerüst, LK3 als Arbeitsgerüst mit einer Arbeitslage Aufbauen eines Raumgerüsts, DIN EN 12810-1, radial angepasst an den kreisförmigen Grundriss, Lastklasse 3 (2 kN/m ²), als Arbeitsgerüst mit einer Arbeitslage auf ca. +62,50 m Höhe zur Einbringung der temporären Turmhelmsicherung auf ca. +63,50 m Höhe aus Titel 8, Höhe: 4,50 m, einschl. außen umlaufenden Seitenschutzes, 3-teilig, Höhe der obersten Gerüstlage +62,50 m, Standfläche waagerecht, direkt belastbar, Für die Montage und Anlieferung, Gebrauchsüberlassung wird gesondert vergütet.
7.2	6.880,000 m ³ Wo Gebrauchsüberlassung - Raumgerüst, LK3 als Leegerüst mit einer Arbeitslage Gebrauchsüberlassung des Raumgerüsts der Vorposition, je angefangene Woche ab Freigabe.
7.3	430,000 m ³ Abbau - Raumgerüst, LK3 als Leegerüst mit einer Arbeitslage Abbauen es Raumgerüsts aus Vorposition, Lastklasse 3 (2 kN/m ²), als Leegerüst mit einer Arbeitslage auf ca. 2,50 m Höhe im Bereich der temporären Turmhelmsicherung aus Titel 8, Höhe: 7,00 m, einschl. außen umlaufenden Seitenschutzes, 3-teilig, Höhe der obersten Gerüstlage +71,00 m, Für die Demontage und Abtransport
7.4	176,0 m Aufbau - Dachdeckerfangschutz Aufbauen von Schutzeinrichtungen an Raumgerüst aus Vorpositionen, als Dachfanggerüst gem. DIN 4420-1, Schutzwand aus Netzen, auf allen Gerüstlagen, Für die Montage und Anlieferung, Gebrauchsüberlassung wird gesondert vergütet.
7.5	2.816,0 mWo Gebrauchsüberlassung - Dachdeckerfangschutz Gebrauchsüberlassung des Dachdeckerfangschutzes der Vorposition, je angefangene Woche ab Freigabe.
7.6	176,0 m Abbau - Dachdeckerfangschutz Demontage und Abtransport des Dachdeckerfangschutzes aus Vorpositionen

Leistungsverzeichnis

Projekt	TP-C -	Ausstellungsneuplanung und -erweiterung im Alten Turm der KWG
Ausschreibung	1	C-300-01 Gerüstarbeiten
	7	Raumgerüst 4 (Auf dem Betondach, +60,00 m bis +64,50 m)

Nr./OZ	Menge/Einheit	EP in EUR	GP in EUR
7.7	4,5 m Aufbau - Gerüsttreppe, H 4,50 m, B 60 cm Aufbauen einer Gerüsttreppe, Höhe: 4,50 m (von +60,00 m bis +64,5 m), Laufbreite: 60 cm, Verankerung am Raumgerüst Für die Montage und Anlieferung, Gebrauchsüberlassung wird gesondert vergütet.
7.8	72,0 mWo Gebrauchsüberlassung - Gerüsttreppe, H 4,50 m, B 60 cm Gebrauchsüberlassung des vertikalen Erschließungsblocks der Vorposition, je angefangene Woche ab Freigabe.
7.9	4,5 m Abbau - Gerüsttreppe, H 12,75 m, B 60 cm Abbauen der Gerüsttreppe, Höhe: 4,50 m (von +60,00 m bis +64,5 m), Laufbreite: 60 cm, Verankerung am Raumgerüst Für die Demontage und Abtransport
	Summe 7 Raumgerüst 4 (Auf dem Betondach, +60,00 m bis +64,50 m)	

Leistungsverzeichnis

Projekt	TP-C -	Ausstellungsneuplanung und -erweiterung im Alten Turm der KWG
Ausschreibung	1	C-300-01 Gerüstarbeiten
	8	Temporäre Sicherung des Turmhelms

Nr./OZ	Menge/Einheit	EP in EUR	GP in EUR
--------	---------------	-----------	-----------

8	Temporäre Sicherung des Turmhelms		
---	--	--	--

1. Hinweistext zu 8

Da der Turmhelm nur noch als abgetreptes Fragment erhalten ist und in sich nicht tragfähig, übernimmt das bestehende Betondach die Funktion eines Ringankers und der Aussteifung.

Für den Zeitraum vom Abbruch des Betondachs bis zur Tragfähigkeit des neuen Ringankers aus Stahlbeton bedarf es deshalb einer temporären Zugsicherung, die freitragend in ca. 3,60 m Höhe eingebaut werden muss, an drei Punkten durch die Gaubenfenster des Turmhelms geführt wird und jeweils auf der Außenseite gekontert.



8.1

1.750,000 kg

Aufbau - Stahlkonstruktion HEB 160

Aufbau einer dreieckigen Aussteifungskonstruktion des Turmhelms,

nach Vorgabe der Statik, einschl. Übernehmen der Ausführungspläne der Tragwerksplanung und Überführen in die Werk- und

Montageplanung (Pos. 9.3),

einschl. Dimensionierung aller Anschluss- und Verbindungsstücke,

Stahlprofil: HEB 160

4 Träger, Gesamtlängen von 5,40 m bis 10,80 m, Herstellung mittels Montagestößen gem. zu erstellender Werkplanung, Montage- und Verbindungsstöße sind in Pos. 8.4 beschrieben,

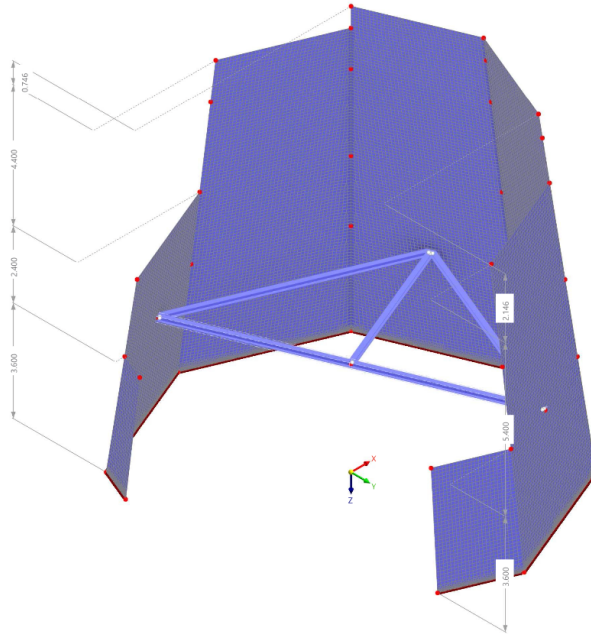
Die Aussteifungskonstruktion wird durch Holzbalken, die mittels Gewindestangen zusammengehalten werden an drei Punkten an den Gaubenfenstern gehalten und liegt auf Holzauflagern in der Laibung der Gaubenfenster auf. Diese hölzernen Anschlusskonstruktionen werden in Pos. 8.5 beschrieben.

Leistungsverzeichnis

Projekt	TP-C -	Ausstellungsneuplanung und -erweiterung im Alten Turm der KWG
Ausschreibung	1	C-300-01 Gerüstarbeiten
	8	Temporäre Sicherung des Turmhelms

Nr./OZ	Menge/Einheit	EP in EUR	GP in EUR
--------	---------------	-----------	-----------

Für die Montage und Anlieferung,
Gebrauchsüberlassung wird gesondert vergütet.



8.2	28.000 kgWo Gebrauchsüberlassung - Stahlkonstruktion HEB 160 Gebrauchsüberlassung der Stahlkonstruktion der Vorposition, je angefangene Woche ab Freigabe.
8.3	1.750,000 kg Abbau - Stahlkonstruktion HEB 160 Demontage und Abtransport der Stahlkonstruktion zur temporären Sicherung des Turmhelms aus Vorpositionen
8.4	16 St Montagestöße und Verbindungsstöße HEB 160 herstellen Herstellen von Verbindungs- und Montagestößen für Stahlträger der temporären Turmhelmsicherung aus Vorpositionen herstellen. Ausführung gemäß zu erstellender Werk- und Montageplanung (Pos. 9.3). Für die Anlieferung und Montage
8.5	3 St Aufbau - Verankerungskonstruktionen Holzbalken mit Gewindestangen und Holzauflagern KVH C24 160 x 100 mm Aufbau von Verankerungskonstruktionen der vorbeschriebenen Stahlkonstruktion an drei Gaubenfenstern des Turmhelms,

Leistungsverzeichnis

Projekt	TP-C -	Ausstellungsneuplanung und -erweiterung im Alten Turm der KWG
Ausschreibung	1	C-300-01 Gerüstarbeiten
	8	Temporäre Sicherung des Turmhelms

Nr./OZ	Menge/Einheit	EP in EUR	GP in EUR
--------	---------------	-----------	-----------

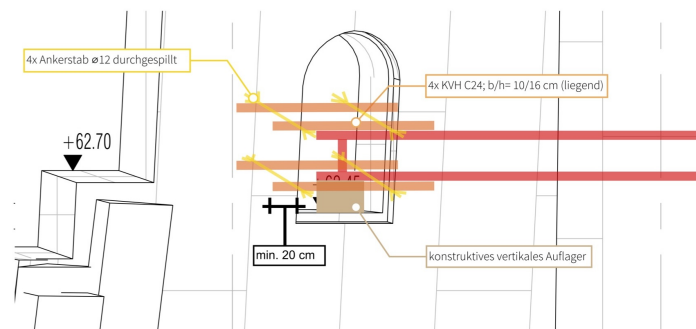
Die horizontale Verankerung erfolgt durch 2x2 Balken aus Konstruktionsvollholz (KVH), die mit Gewindestangen aus Stahl verbunden sind. Sie werden vertikal in durch die hochrechteckigen Gaubenfensteröffnungen von innen durchgesteckt, um 90° gedreht und mittels der Gewindestangen verspannt und in den Laibungen in Lage gehalten. Der seitliche Überstand über die Öffnungsbreite des Fensters hinaus beträgt mind. 20 cm.

Die Stahlträger mit dem Profil HEB 160 werden mit der Holzkonstruktion verschraubt und lagern auf der Brüstung der Gaubenfenster im Turmhelm auf Holzauflagern auf.

Als Vorgaben für die Ausführung und Dimensionierung gelten:

- Festigkeitsklasse: C24
- Querschnitt: 100 x 160 mm liegend
- Länge ca. 80 - 100 cm
- Durchmesser Gewindestangen: 12 mm, die Hölzer werden über 4 Spillen zusammengezogen
- Es ist ein konstruktives Auflager in der Fensterbank herzustellen, das die Vertikallasten abträgt,
- Es ist eine konstruktive Auflagertiefe von mind. 20 cm zu gewährleisten
- Die Hölzer werden über Gewindestangen mit den Stahlträgern verbunden
- Die Löcher im Stahlträger sind werkseitig herzustellen, Löcher im Holz können auf der Baustelle hergestellt werden (hierfür ist ein Vor-Ort-Aufmaß erforderlich)
- Die Hölzer müssen bündig an der Wand anliegen, weswegen diese ggf. unterfüttert werden müssen

Für die Montage und Anlieferung, Gebrauchsüberlassung wird gesondert vergütet.



8.6	<p>48 StWo</p> <p>Gebrauchsüberlassung - Verankerungskonstruktionen Holzbalken mit Gewindestangen und Holzauflagern KVH C24</p> <p>Gebrauchsüberlassung der Verankerungskonstruktionen der Vorposition, je angefangene Woche ab Freigabe.</p>
8.7	<p>3 St</p> <p>Abbau - Verankerungskonstruktionen Holzbalken mit Gewindestangen und Holzauflagern KVH C24</p> <p>Abbau der Verankerungskonstruktionen der Vorpositionen an drei Gaubenfenstern des Turmhelms,</p>

Leistungsverzeichnis

Projekt	TP-C -	Ausstellungsneuplanung und -erweiterung im Alten Turm der KWG
Ausschreibung	1	C-300-01 Gerüstarbeiten
	8	Temporäre Sicherung des Turmhelms

Nr./OZ	Menge/Einheit	EP in EUR	GP in EUR
	Für die Demontage und Abtransport		
8.8	35,00 m ² Grundbeschichtung Alkydharz/Pigmente D 100 mym Erstschutz Stahlkonstruktion Grundbeschichtung aus Alkydharz mit diversen Korrosionsschutzpigmenten, einkomponentig, wasserbasiert, Sollschichtdicke gem. DIN EN ISO 12944-5: 100 mym, als Erstschutz der Aussteifungskonstruktion aus Stahl, geschweißt und geschraubt, allseitig, Ausführung im Außenbereich, werkseitig ausführen
	Summe 8 Temporäre Sicherung des Turmhelms	

Leistungsverzeichnis

Projekt	TP-C -	Ausstellungsneuplanung und -erweiterung im Alten Turm der KWG
Ausschreibung	1	C-300-01 Gerüstarbeiten
	9	Statische Berechnungen, Werk- und Montageplanung

Nr./OZ	Menge/Einheit	EP in EUR	GP in EUR
9	Statische Berechnungen, Werk- und Montageplanung		
9.1	<p>1,000 psch</p> <p>Statische Berechnung Stahl-Tragkonstruktionen der Arbeitsebenen</p> <p>Erstellen einer Statischen Berechnung einschl. der erforderlichen Ausführungszeichnungen für folgende Tragebenen:</p> <p>1. Tragebene über der Gedenkhalle (+12,5 m), beschrieben in nachfolgenden Positionen des Titels 3</p> <p>2. Tragebene in der Turmruine auf Ebene 6.2 "Panorama" (+47,26 m)</p> <p>einschl. sämtlicher evtl. erforderlicher Abnahmen durch Sachverständige</p>
9.2	<p>1,000 psch</p> <p>Statische Berechnung sämtlicher Gerüste</p> <p>Erstellen einer Statische Berechnung DIN EN 12811-1 einschl. erforderlicher Ausführungszeichnungen für sämtliche im Leistungsverzeichnis beschriebenen Raum- und Fassadengerüste als Grundlage für Werk- und Montageplanung der Folgeposition</p> <p>einschl. sämtlicher evtl. erforderlicher Abnahmen durch Sachverständige</p>
9.3	<p>1,000 psch</p> <p>Werk- und Montageplanung für alle Tragkonstruktionen und Gerüste sämtlicher Abschnitte, inkl. Überarbeitung</p> <p>Werk- und Montageplanung für alle Abschnitte, inkl. Überarbeitung</p> <p>Werk- und Montageplanung für alle Leistungen, Tragkonstruktionen und Gerüste sämtlicher Abschnitte des gesamten vorliegenden Leistungsverzeichnisses anhand der zu erstellenden Statischen Berechnungen.</p> <p>Diese muss mindestens folgende Punkte berücksichtigen:</p> <p>1) Abschnittsweises Aufmaß: in Abhängigkeit des Baufortschrittes und nach Bedarf für die Konstruktionen ist vor Ort ein Aufmaß zu erstellen. Der AN übergibt das Aufmaß an den AG.</p> <p>2) Die Werk- und Montagplanung der Rohbauarbeiten, Stahlbauarbeiten, Gerüst- und Wetterschutzdacharbeiten mit</p> <ul style="list-style-type: none"> - Grundrissen und Schnitten M1:50 mit Detailverweisen, - Detailzeichnungen M1:5, es ist von ca. 60 <p>Detaildarstellungen auszugehen, mit vollständiger Bemaßung und Beschriftung aller Materialien und Bauteile,</p> <ul style="list-style-type: none"> - Darstellung der Konstruktionen, Profilarten, Funktionen und Bauteilmaße,

Leistungsverzeichnis

Projekt	TP-C -	Ausstellungsneuplanung und -erweiterung im Alten Turm der KWG
Ausschreibung	1	C-300-01 Gerüstarbeiten
	9	Statische Berechnungen, Werk- und Montageplanung

Nr./OZ	Menge/Einheit	EP in EUR	GP in EUR
	<ul style="list-style-type: none"> - Darstellung der Anschlusssituationen aller mechanisch verbundenen Bauteile einschließlich Beschriftung der Verbindungsmittel und Konstruktionsdetails, - Aufstellung der für die Ausführung vorgesehenen Materialien und Produkte auf den Detailzeichnungen. 		
	<p>3) Erstellung einer prüffähigen Statik. Es sind prüffähige statische Berechnungen und notwendige Planunterlagen zu erstellen. Diese sind zeitgleich mit der Werk- und Montageplanung vorzulegen.</p>		
	<p>4) Erstellung von Montagekonzepten, Montageplanung und Montagebeschreibungen mit detaillierter Angabe</p> <ul style="list-style-type: none"> - der Transportwege, - der Transportmittel, - der Schutzmaßnahmen für die Umgebung / den Bestand, - des Platzes für die kurzfristige Lagerung, - der Hubgeräte für Personen und Fertigteile, - der temporären Hilfskonstruktionen und Arbeitszustände, - der Montagereihenfolge, - der Maßnahmen zur Ausrichtung, - der Anzahl und Qualifikation der beteiligten Arbeitskräfte, - der eingesetzten Werkzeuge und Geräte, - der temporären Sicherheits- und Absperrmaßnahmen, - der Arbeitssicherheitsmaßnahmen zu den einzelnen Arbeitsschritten. 		
	<p>5) Zusammenstellung folgender Unterlagen für alle Baumaterialien und Produkte sortiert nach Bauteilen und Positionen:</p> <ul style="list-style-type: none"> - Verwendbarkeitsnachweise, - Produktdatenblätter, - Sicherheitsdatenblätter, - Verarbeitungs- und Montageanleitungen, - Korrosionsschutz: Schutzklasse, Art und Farbe, - ggf. Unterlagen zu Wartung, Pflege und Gebrauch. <p>Planung inkl. Überarbeitung und Wiedervorlage nach Prüfumläufen.</p>		
	<p>Summe 9 Statische Berechnungen, Werk- und Montageplanung</p>	

Leistungsverzeichnis

Projekt	TP-C -	Ausstellungsneuplanung und -erweiterung im Alten Turm der KWG
Ausschreibung	1	C-300-01 Gerüstarbeiten
	10	Stundenlohnarbeiten

Nr./OZ	Menge/Einheit	EP in EUR	GP in EUR
10	Stundenlohnarbeiten		
10.1	40,00 h Lohnstunden eines Facharbeiters Lohnstunden für unvorhersehbare und zusätzliche Leistungen im Bestand, z.B. den Teilrückbau von Aufbauten und Konstruktionen. Ausführung auf Anweisung und zum Nachweis.
10.2	10 St Zusätzliche An- und Abfahrt Zusätzliche An- und Abfahrt für unvorhersehbare und zusätzliche Leistungen, z. B. den Umbau von Aufbauten und Konstruktionen oder das Um- und Abrüsten in Teilabschnitten, falls nicht bereits in Position enthalten. Ausführung auf Anweisung und zum Nachweis. Abrechnung je 1x An- und Abfahrt.
	Summe 10 Stundenlohnarbeiten	

Leistungsverzeichnis

Projekt TP-C - Ausstellungsneuplanung und -erweiterung im Alten Turm der KWG
Ausschreibung 1 C-300-01 Gerüstarbeiten
 Zusammenfassung

Nr./OZ	Bezeichnung	Summe
1	Anlieferungsgerüst zur Arbeitsebene über der Gedenkhalle (Podium; ± 0,00 m bis +12,50 m) und Fassadengerüste
2	Ebene 1 Forum (+9,71 m)
3	Arbeitsebene oberhalb der Gedenkhalle, oberhalb der Ebene 1 "Forum" (+12,50 m)
4	Raumgerüst 1 (+12,50 m bis 39,20 m)
4.1	Raumgerüst
4.2	Vertikaler Erschließungsblock
5	Raumgerüst 2 (+39,59 m bis +47,26 m)
5.1	Raumgerüst
5.2	Vertikaler Erschließungsblock
6	Raumgerüst 3 (+47,26 m bis +60,00 m)
6.1	Lastebene auf +47,26 m - Stahlkonstruktion
6.2	Raumgerüst von OK Lastebene Stahlkonstruktion bis UK Betondach (+59,50 m)
6.3	Schutt/Arbeitslage auf +55,89 m
6.4	Vertikaler Erschließungsblock
7	Raumgerüst 4 (Auf dem Betondach, +60,00 m bis +64,50 m)
8	Temporäre Sicherung des Turmhelms
9	Statische Berechnungen, Werk- und Montageplanung
10	Stundenlohnarbeiten
Gesamtsumme, netto	
Zzgl. 19 % Umsatzsteuer	
Gesamtsumme, brutto	