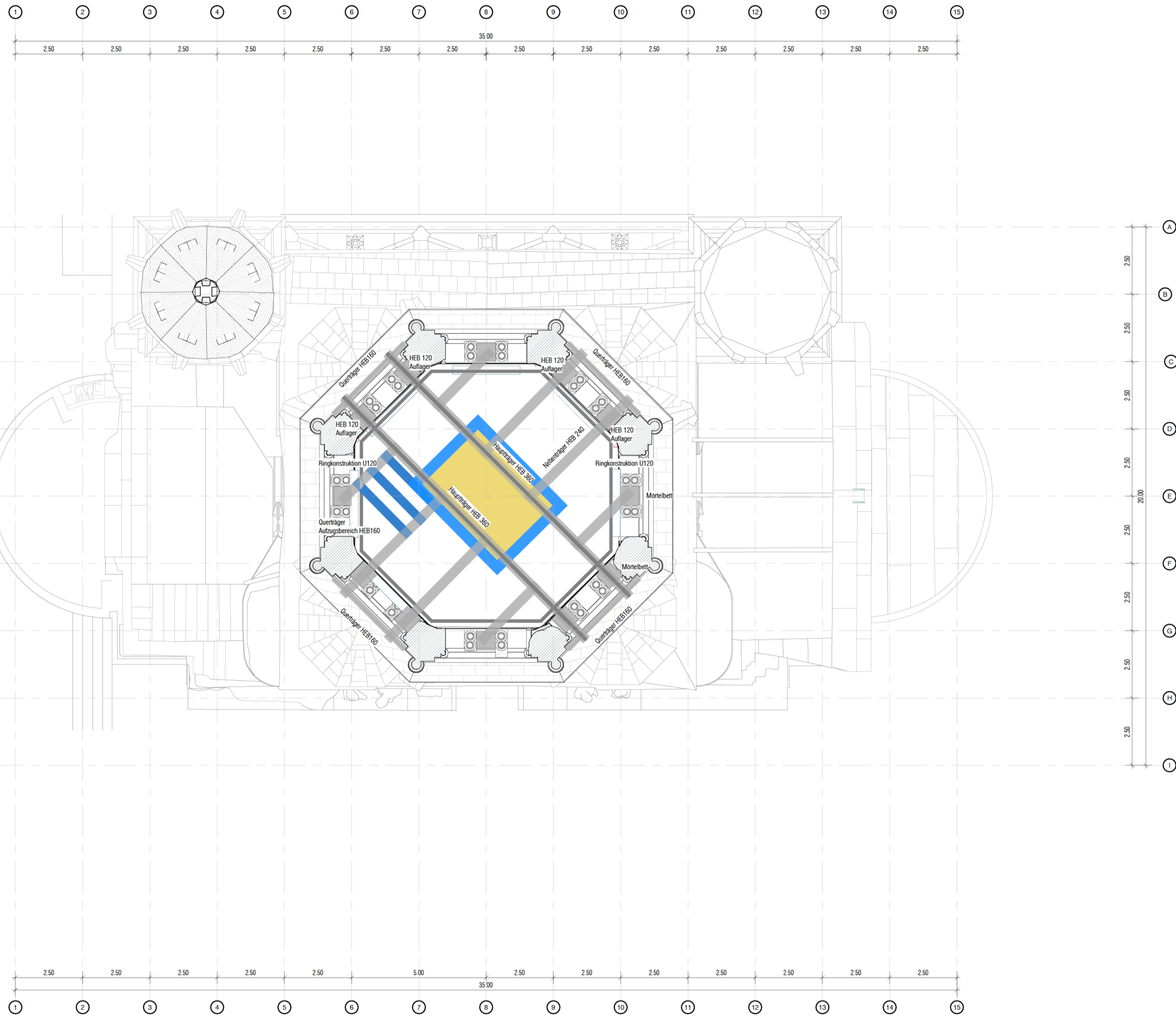
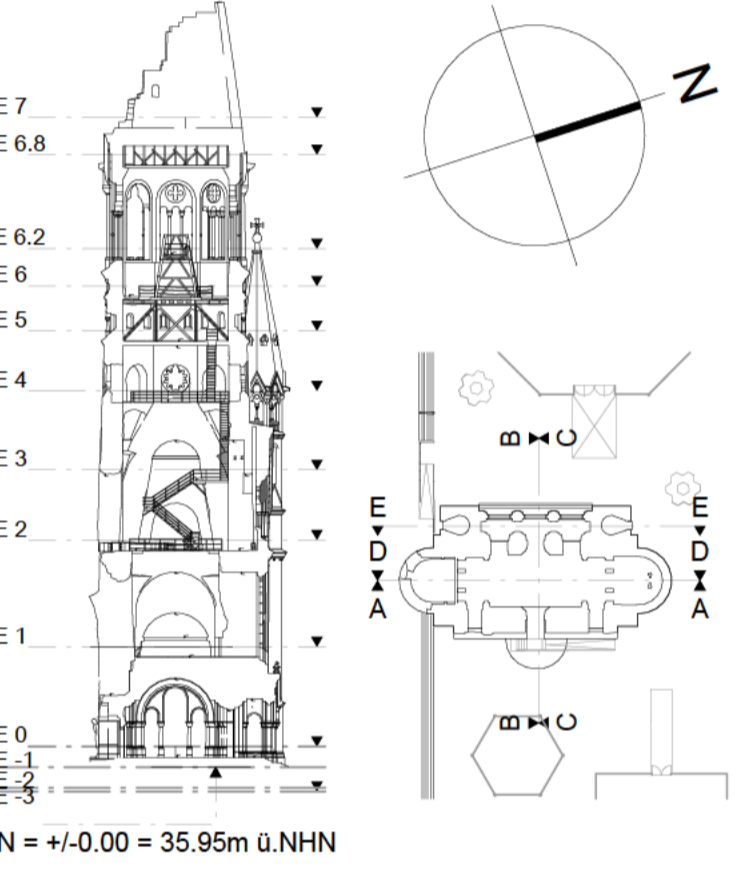


L
K
J
I
H
G
F
E
D
C
B
A



- HÖHENNOTEN BEZIEHEN SICH AUF ±0.00 = +35.95M Ü.NHN
- BRÜSTUNGS- UND TÜRHÖHEN BEZIEHEN SICH AUF OKFF, FENSTERHÖHEN BEZÜGEN AUF OK BRÜSTUNG
- HÖHENANGABEN FÜR WANDDÜCKEN BEZIEHEN SICH AUF ±0.00 = +35.95M Ü.NHN
- ALLE MAßE SIND VOM AUSFÜHRENDE AUF DER BAUSTELLE ZU PRÜFEN
- ANGELEGENE BEZÜGE WIE AXIALITÄT, BÜNDIGKEIT ETC. GEHEN VOR MANGELGABEN
- LINGENMAßSTÄBE SIND DER BAULEITUNG UNVERFÜGBAR MITZUTEILEN FÜR MANUELLER HAFTET ALLEN DER AUFTRAGNEHMER
- AUßER DIESER ZEICHNUNG SIND DIE STATISCHE BERECHNUNG MIT POSITIONSG-, SCHAL- UND BEWEHRUNGSPLÄNEN VERBUNDLICH
- DIE DARSTELLUNG DER FACH- UND AUSSTELLUNGSPANUNGEN ERFOLGT NACHRICHTLICH VERBUNDLICH SIND DIE PLÄNE DES JEWEILIGEN PLANERS
- SCHNITTE GELTEN NUR IN VERBINDUNG MIT DEN AKTUELLEN GRUNDRISSSEN
- FUNDAMENTBEREICHE - SEHE SCHAL- UND BEWEHRUNGSPLÄNE



BN = +/-0.00 = 35.95m ü.NHN

01	Planerstellung	02.06.26	KA
Index	Bemerkung / Änderung	Datum	Gez./Gepr
Änderungen			
Bauherrin: Stiftung der Kaiser-Wilhelm-Gedächtniskirche Lietzenburger Straße 39 10789 Berlin		Entwurfsverfasserin: [Redacted]	
Projekt	Ausstellungsneuplanung und -erweiterung im Alten Turm der Kaiser-Wilhelm-Gedächtnis-Kirche in Berlin		
Anschrift:	Breitscheidplatz 1, 10789 Berlin		
Gebäude:	Alter Turm		
Maßnahme:	KWG - Teilprojekt C (TP C)		
Planart:	KWG-C-OPL-5-DE-7111		
Planbezeichnung:	GRUNDRISS Ebene 6.2 - Konzept Lastebene		
Plan-Nr.:	7112	Erst:	10.12.25
Index:	01		
Maßstab:	1 : 100	Gez./Gepr:	KA/BB
Layout/Planbezeichnung:	Blattgröße: 841x594 mm (DIN A1) Layout/Planbezeichnung: KWG-C-ORL-5-GR-7112		

VORABZUG